

comaro

compressors



Руководство по эксплуатации для оператора

Винтовой компрессор

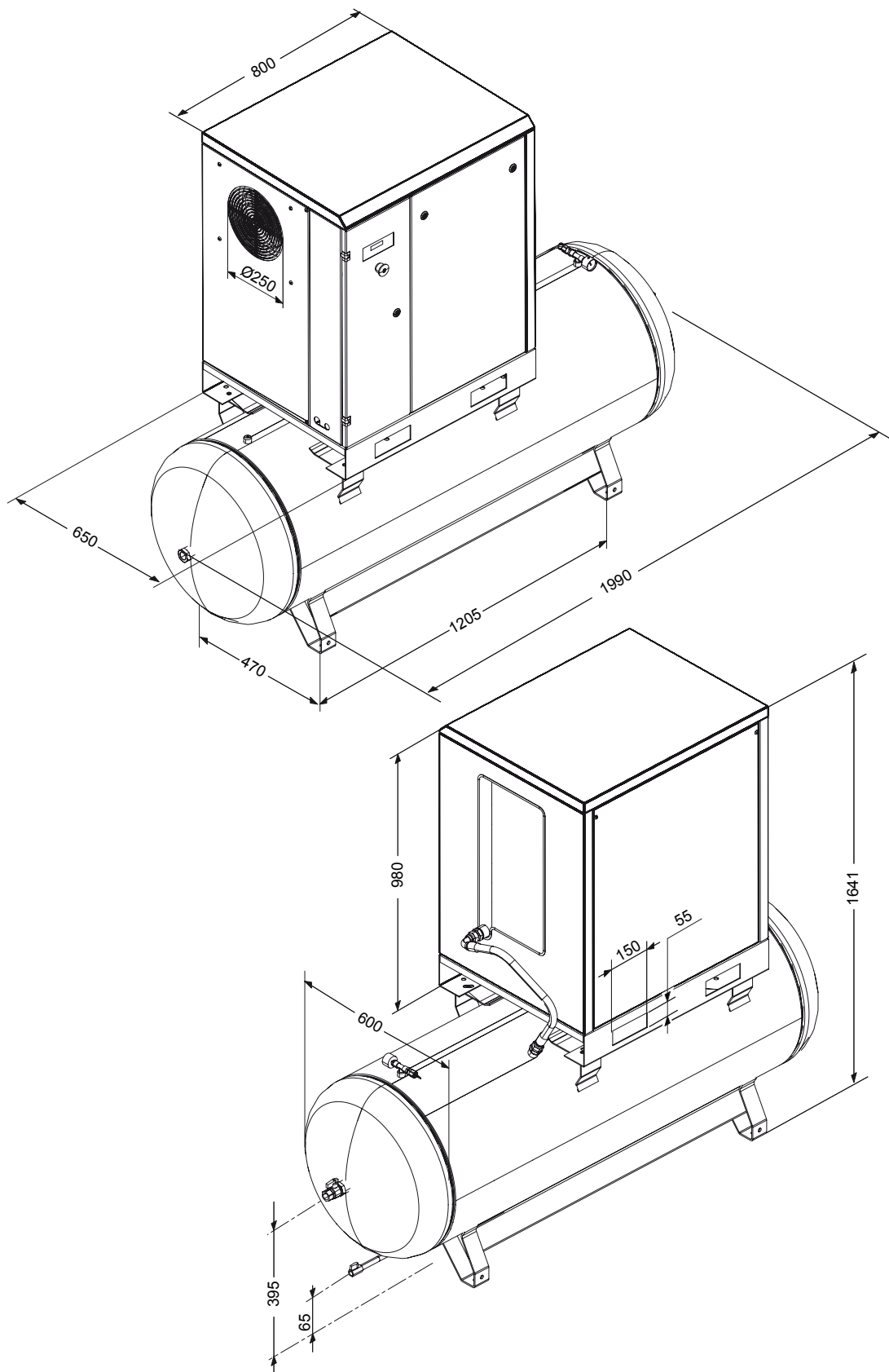
серия

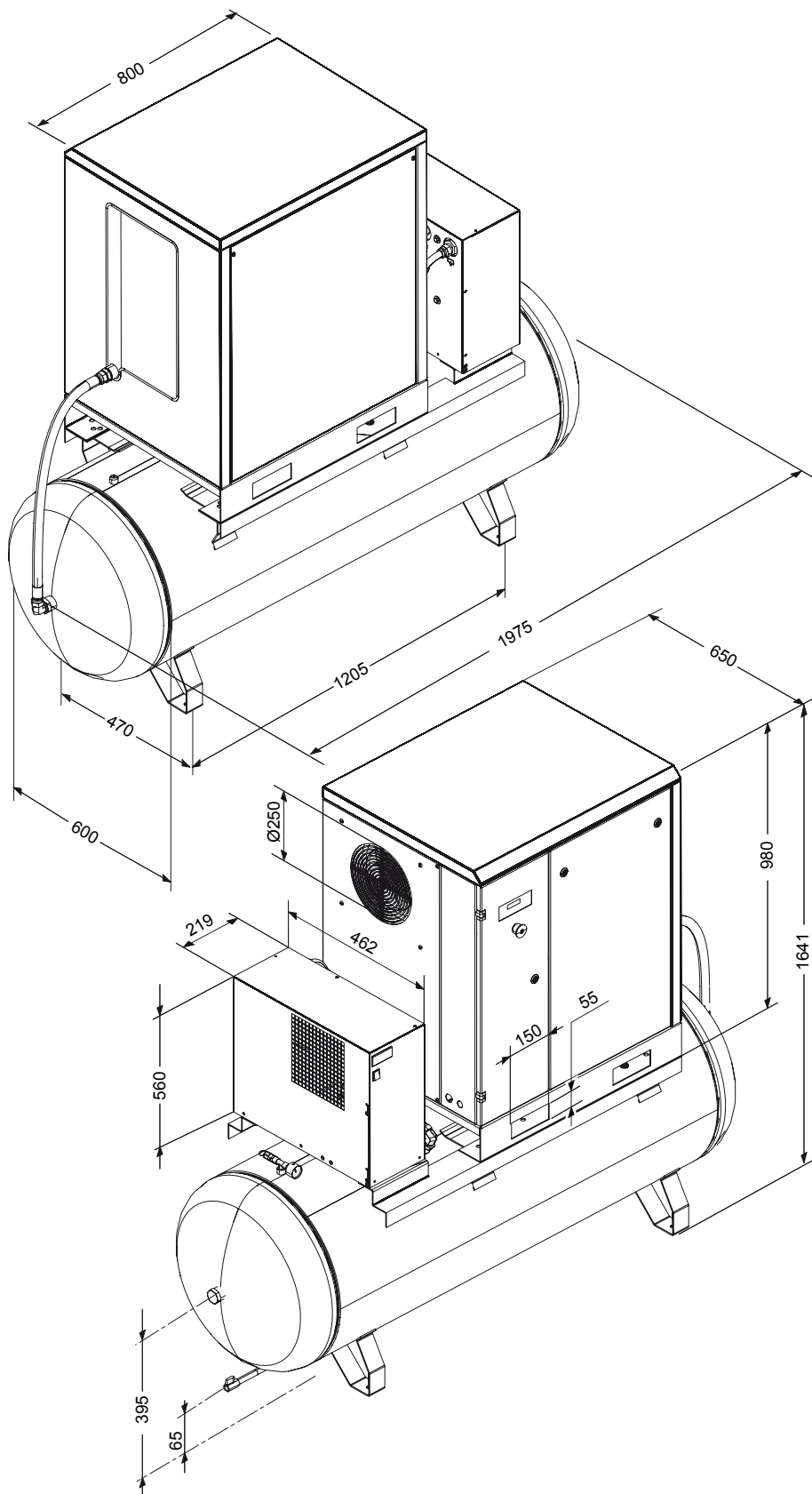
LB 11-15



Перед запуском компрессора следует внимательно ознакомиться с данной инструкцией.
Сохранить для дальнейшего использования.

Габаритные размеры

Габаритные размеры**Ресивер: 500 л**

Габаритные размеры**Ресивер: 500 л + осушитель**

1

Нормы по технике безопасности

Перед выполнением любой операции на компрессоре необходимо внимательно ознакомиться с информацией, изложенной на данной странице.

1.1

Общие правила пользования

- Компрессоры предназначены для постоянного промышленного использования в тяжёлых условиях. Они особенно хорошо подходят для применения в промышленности, которая характеризуется большим расходом воздуха в течение продолжительного периода времени.
- Компрессор необходимо использовать исключительно так, как указано в настоящем руководстве, которое должно бережно храниться в хорошо известном и легко доступном для всех лиц месте, поскольку оно должно иметься в наличии в течение всей рабочей жизни машины.
- На предприятии, где будет установлен компрессор, необходимо назначить ответственного за его использование. Он должен отвечать за проведение проверок, регулировок и технического обслуживания. Если необходимо заменить ответственного, его заместитель должен внимательно ознакомиться с руководством по эксплуатации и техническому обслуживанию, а также с возможными примечаниями, которые относятся к выполненным до данного момента техническим операциям и техническому обслуживанию.

1.2

Используемые в руководстве символы

- В руководстве используются некоторые символы, обозначающие ситуации, на которые необходимо обратить максимальное внимание, здесь даются практические советы или просто информация. Данные символы могут находиться рядом с текстом, сбоку от рисунка или вверху страницы (в подобном случае, они относятся ко всем аргументам, описывающимся на этой странице). Необходимо обращать максимальное внимание на значение символов.



ВНИМАНИЕ!

Он обращает внимание на важное описание, которое относится к техническим операциям, опасным условиям, инструкциям по технике безопасности, советам по осторожному поведению и/или к информации большой важности.



ОСТАНОВИТЬ МАШИНУ!

Все операции, которые обозначены данным символом, необходимо выполнять исключительно при оставленной машине.



ОТКЛЮЧИТЬ НАПРЯЖЕНИЕ!

Перед выполнением любой работы внутри машины необходимо обязательно отключить подачу электрического тока к самой машине.



СПЕЦИАЛИЗИРОВАННЫЙ ПЕРСОНАЛ!

Данный символ указывает на все те операции, выполнение которых являются исключительной компетентностью специализированного технического работника.

1.3

Используемые на компрессоре символы

На компрессоре находятся различные этикетки, чья функция состоит, главным образом, в подчёркивании возможных скрытых опасностей и в указании на правильное поведение во время использования машины или на особые ситуации. Очень важно их полное соблюдение.

Символы внимания



Риск присутствия высокой температуры



Риск электрошока



Риск наличия горячих или опасных газов в рабочей зоне



Ёмкость под давлением



Движущиеся механические детали



Выполняются работы по техническому обслуживанию



Машина в режиме автоматического включения

Символы запрета



Запрещается открывать дверцы при работающей машине



В случае необходимости, всегда используйте аварийную остановку, а не линейный разъединитель



Запрещается использовать воду для гашения возгорания электрического оборудования

Символы обязательства



Запрещается открывать дверцы при работающей машине

1.4

Необходимо выполнить следующие действия:

- **Проконтролируйте, чтобы напряжение сети** соответствовало напряжению, указанному на этикетке CE и, чтобы электрическое соединение было выполнено при помощи проводов с соответствующим сечением.
- **Необходимо всегда контролировать уровень масла** перед запуском компрессора.
- **Необходимо понять как можно внезапно остановить компрессор** и как использовать все команды.
- **Перед выполнением любой операции по техническому обслуживанию** необходимо выключить напряжение, для того чтобы предотвратить возможные нечаянные запуски.
- **После выполнения операций по техническому обслуживанию** необходимо внимательно проверить были ли все компоненты правильно установлены.
- **Необходимо держать детей и животных вдали от рабочей зоны** для избежания нанесения ранений присоединённой к компрессору аппаратурой.
- **Убедитесь, что температура** рабочего помещения между +2 и + 45 °C. Рабочая температура компрессора должна постоянно находиться в интервале 70 ч 85 °C (20-25°C окружающей среды). При более низкой температуре может накапливаться конденсат в масловоздушном ресивере (в компрессоре). **Проверить наличие конденсата и слить его (смотреть раздел техобслуживания).**
- **Компрессор должен быть установлен и использован** в потенциально невзрывоопасной и не агрессивной среде, вдали от источников пламени.
- **Оставьте не менее 80 свободных сантиметров** между компрессором и стеной, так чтобы не загромождать поступление воздуха к крыльчатке двигателя.
- **Аварийная кнопка**, расположенная на щите управления, должна использоваться исключительно в случаях реальной необходимости, для того чтобы избежать причинения вреда людям или самой машине.
- **Прим заявке на ремонт или/и запросе информации всегда указывать модель, код и серийный номер, указанные на этикетке CE. Необходимо всегда придерживаться** программе по техническому обслуживанию, описанной в руководстве.

1.5

Нельзя выполнять следующие действия:

- **Не дотрагивайтесь** до внутренних компонентов или труб, поскольку во время функционирования они достигают высоких температур и сохраняют их в течение определённого периода времени даже и после остановки.
- **Не кладите** воспламеняющиеся предметы или предметы из нейлона и ткани рядом и/или на компрессор.
- **Не перемещайте** компрессор, когда резервуар находится под давлением.
- **Не используйте** компрессор, если токоподводящий провод имеет дефекты или если соединение ненадёжное.
- **Не используйте** компрессор во влажной или пыльной среде.
- **Никогда не направляйте** напор воздуха на людей или животных.
- **Не разрешайте** никому работать на компрессоре без получения соответствующих инструкций.
- **Не наносите удары** по крыльчатке вентилятора, поскольку это может привести к внезапной поломке во время функционирования.
- **Не запускайте в работу** компрессор без воздушного фильтра и/или предварительного фильтра.
- **Не вносите изменения** в защитные и регулирующие устройства.
- **Никогда не работайте** на компрессоре, когда дверцы / панели открыты или удалены.

1.6

Определение продукта

- Продукт, который Вы приобрели, определяется при помощи этикетки CE, на которой указаны следующие данные:
- Конструкторские данные
- Год выпуска
- Type = наименование,
Code = код,
Serial n. = серийный номер (всегда указывать при запросе технической поддержки)
- Технические данные: выход воздуха, максимальное давление, ёмкость бака, скорость вращения, вес
- Данные электрической системы: напряжение питания, частота, потребление, мощность
- Звуковое давление

comaro compressors		CE	
TYPE Modello	SB 7,5-10		
CODE Codice	V22LB93PWV077		
S/N	1931510002		
L/Min	➡	650,0	bar = 10
CFM		22,96	PSI = 145
dB(A) = 64			Tank = Lt.200
			RPM = 3000
			Kg = 151,00
3/400VAC 50Hz 11,5A KW=7,5 HP=11,5			
			2016

2

Установка

2.1

Описание компрессора

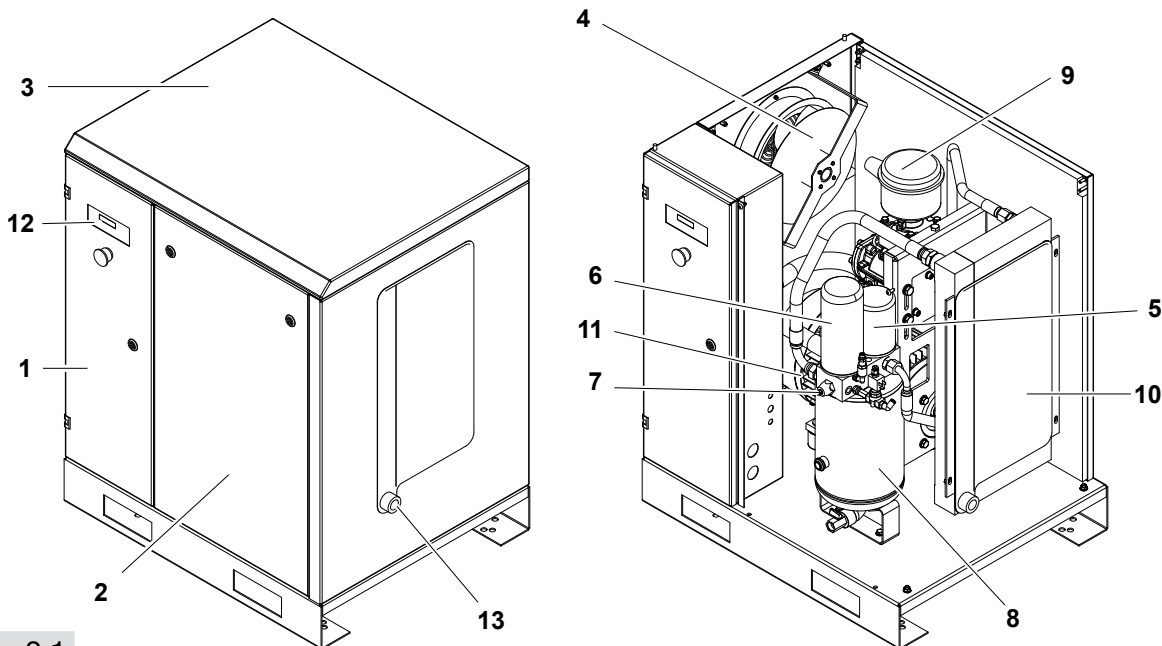


Рис. 2.1

- | | |
|---------------------------------|--|
| 1. Электрический шкаф | 8. Масло-воздушный ресивер |
| 2. Передняя панель | 9. Воздушный фильтр / регулятор всасывания / винтовой блок |
| 3. Крышка | 10. Радиатор воздуха / масла |
| 4. Электровентилятор | 11. Электрический двигатель |
| 5. Масляный фильтр | 12. Панель управления |
| 6. Масляный фильтр-сепаратор | 13. Выход сжатого воздуха |
| 7. Клапан минимального давления | |

2.2

Распаковка
и перемещение



- Клиенту поставляется компрессор, защищённый с внешней стороны при помощи упаковки. Перед подъёмом компрессора, необходимо проконтролировать полную целостность (внешнюю) машины, открыть входные дверцы и визуально проверить отсутствие повреждений различных компонентов. Кроме того, необходимо проверить наличие вспомогательных принадлежностей.
- Поднимите машину при помощи использования транспортировочного поддона или погрузчика с вилочным захватом соответствующей грузоподъёмности (см. таблицу тех. данных) и с максимальной осторожностью переместите её на выбранное для её расположения место. Рекомендуется хранить упаковочный материал для осуществления возможных транспортировок компрессора или, хотя бы, на время гарантийного периода. В случае необходимости, будет легче и безопаснее отправить компрессор в центр обслуживания.
- В дальнейшем необходимо предусмотреть переработку упаковки, отправив её в соответствующие органы или учреждения, занимающиеся данной работой.

2.3

Расположение

- Помимо характеристик, предусмотренных правилами техники безопасности, к помещению для установки компрессора предъявляются следующие требования:
 - **иметь низкий уровень запыленности;**
 - **иметь вентиляцию и размеры,** обеспечивающие, при машине в работе, поддержание температуры окружающей среды ниже 45 °С. **В случае невозможности удовлетворения вышеуказанных условий, в помещении необходимо предусмотреть установку одного или некоторых вытяжных вентиляторов для удаления горячего воздуха.**
- Данные вентиляторы рекомендуется установить в возможно наиболее высокой точке помещения.
- Предусмотреть устройство колодца для стока конденсата или, по крайней мере, установку сборного бака.

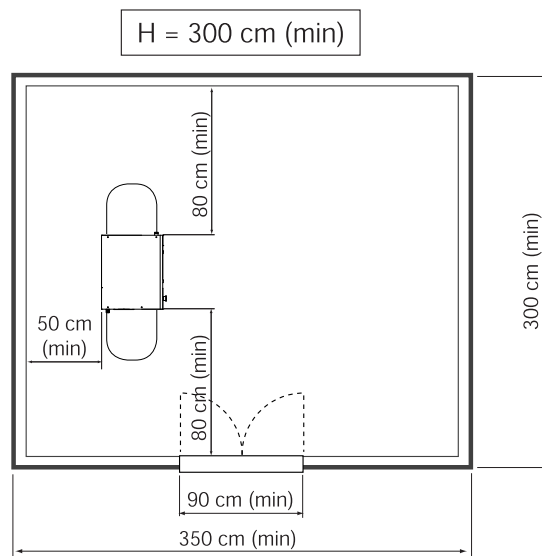
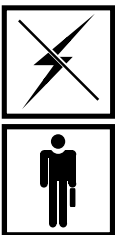


Рис. 2.2

2.4

Подключение электричества



- Данная операция должна выполняться исключительно квалифицированным и обученным персоналом, понимающим всю ответственность за производимые им действия.
- На участке линии перед входом кабелей в электрический шкаф машины необходимо установить выключатель (автомат защиты группы «D»). Данный выключатель должен находиться на высоте не менее 1,7 м от пола.
- Оператор должен иметь свободный доступ к выключателю (А).
- Провода должны быть сертифицированного типа и необходимо установить их со степенью защиты не менее IP44.

Примечание:

Для выбора сечения кабелей руководствоваться приведенными в таблице указаниями. Размеры соответствуют стандарту VDE 0100 Часть 430 и 523, запуск по звезде-треугольнику при температуре окружающей среды 30 °С и длине кабелей менее 50 м.

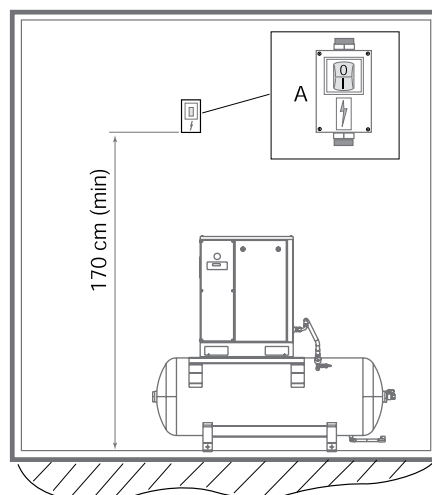


Рис. 2.3

ЭЛЕКТРИЧЕСКИЕ СОЕДИНЕНИЯ	400 V	11	15	230 V	11	15
Мин. сечение проводов	mm ²	4G6	4G10	mm ²	4G10	4G16
Магнитотермический выключатель	A	25	40	A	50	63
Плавкие предохранители	Agl	25	35	Agl	50	63

Табл. 2.1

3

Команды и настройки

3.1

Панель управления

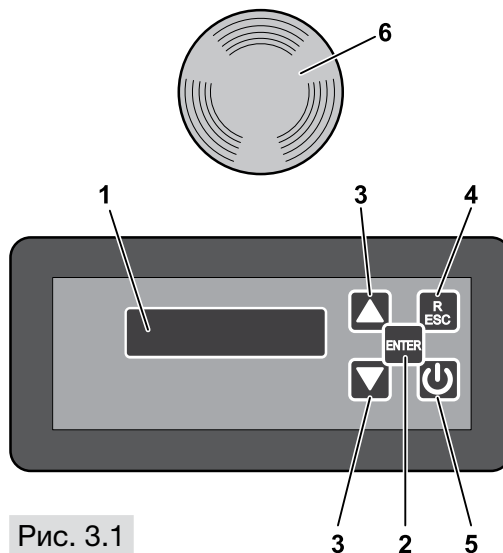
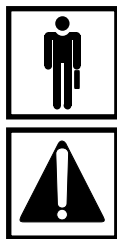


Рис. 3.1

1 Дисплей	Для отображения данных и информации
2 Кнопка ОК / Enter	Для подтверждения настроек
3 Кнопки со стрелками	Прокрутка меню
4 Кнопка сброса	Для выключения звуковых сигналов тревоги
5 Кнопка включения / выключения	Включение / выключение машины
6 Кнопка аварийного останова	Использование для внезапной остановки

ИСХОДНЫЙ ЭКРАН:

появляется на 2 секунды после включения блока управления.

ЭКРАН НОРМАЛЬНОЙ РАБОТЫ

(с электронным датчиком давления): пример а:

Во время запуска компрессора можно отобразить некоторые сведения: нажимать кнопки 3 для прокрутки различных опций: отображение будет длиться 15 секунд.

- Всего часов / Часы холостого хода
- Давление загрузки / рабочее давление
- Давление холостого хода / дельта работы
- Часы технического обслуживания масла, масляного фильтра, воздушного фильтра, фильтра-маслоотделителя





V.0.0.0 00/00/00

100 °C 9.5 бар
Состояние=ожидание



Команды и настройки

Электронный блок управления позволяет управлять всеми функциями, относящимися к запуску и выключению компрессора. Кроме того, он оповещает о возможных аномалиях и предоставляет информацию в времени работы и проведения технического обслуживания.

1. Дисплей, на котором отображается информация.	
2. Кнопка ОК/Enter: используется для подтверждения настроек (см. параграф «Изменяемые параметры»)	
3. Кнопки со стрелками: используются для прокрутки меню.	
4. Кнопка сброса: используется для выключения звуковых сигналов тревоги (см. параграф «Тревожные сообщения»).	
5. Кнопка ON/I: включение/выключение машины.	

ЦИКЛ ВКЛЮЧЕНИЯ ДЕЛИТСЯ НА ТРИ ФАЗЫ:

- **Ожидание запуска:** отображается сообщение STAND -BY (ОЖИДАНИЕ); если компрессор был выключен, цикл запускается за 15 секунд, в противном случае компрессор остается в режиме ожидания запроса воздуха от реле давления.
- **Запуск:** компрессор запускается в конфигурации «звезда» и отображается сообщение VUOTO (ХОЛОСТОЙ ХОД)
- **Запуск с нагрузкой:** через пять секунд конфигурация «звезда» меняется на «треугольник».

Через две секунды, при наличии соответствующего запроса от преобразователя, возбуждается электромагнитный клапан загрузки и появляется сообщение CARICO (ЗАГРУЗКА).

Примечание:

Описанный цикл действителен для компрессоров с системой дистанционного запуска; в машинах с прямым запуском или с изменяемой скоростью компрессор запускается сразу после фазы STAND -BY (ОЖИДАНИЕ).

Кнопка ON/I: выключение машины.

Прерывается активация электромагнитного клапана загрузки, запускается холостой цикл и появляется мигающее сообщение VUOTO (ХОЛОСТОЙ ХОД); по завершении холостого цикла компрессор выключается и появляется сообщение «OFF».

б) Выключатель аварийного останова: используется для внезапной остановки компрессора только в действительно экстренном случае.

3.1.1**Время работы****Работа в автоматическом режиме**

- Работа компрессора регулируется преобразователем давления, который определяет остановку машины по достижении макс. давления и ее запуск после снижения давления до заданного минимального значения. Однако остановка машины осуществляется с задержкой, то есть происходит не сразу по достижении P max, а через заданный промежуток времени, во время которого забор воздуха не происходит (см. порядок выключения машины в предыдущем параграфе).
- Заводская настройка составляет 75 секунд, однако рекомендуется убедиться, что количество включений в час НЕ превышает рекомендуемое макс. количество. В случае его превышения желательно увеличить время работы в холостую (см. параграф «Изменяемые параметры», пункт 3.1.3).

3.1.2**Дистанционный запуск / выключение**

Этой функцией можно управлять также с помощью контакта «remote» («дистанционный»), расположенного на клеммной колодке блока управления. Однако в этом случае исключаются ручные команды, следовательно, внезапный запуск компрессора может привести к несчастным случаям с участием персонал, присутствующего возле машины. В связи с этим производитель снимает с себя всякую ответственность за возможный ущерб.

Любые изменения должны осуществляться только специализированным техником.

3.1.3

Изменяемые параметры

(см. рис. 3.1)

Контрастность: при выключенной машине (состояние=OFF) нажатием кнопки 4 в течение минимум трех секунд осуществляется вход в меню настройки контрастности, которая регулируется от 1 (темный) до 50 (светлый) с помощью кнопок 3; подтвердить кнопкой 2, после чего осуществляется переход к регулировке освещения дисплея от 0 (освещение выключено) до 255 (максимальное освещение); подтвердить с помощью кнопки 2.

3.1.4

Меню параметров

(см. рис. 3.1)

Нажатием кнопки Enter 2 при выключенной машине (состояние=OFF) осуществляется вход в меню параметров:

1. Часы технического обслуживания (служебный пароль). Меню часов обслуживания: показания этих счетчиков уменьшаются автоматически каждый час работы машины; когда счетчик доходит до нуля, блок управления подает сигнал технического обслуживания. Предусмотрено 4 счетчика: часы масла, часы масляного фильтра, часы воздушного фильтра, часы фильтра-маслоотделителя.

Показание счетчика со знаком «-» показывает, сколько часов прошло с момента подачи сигнала технического обслуживания.

При нажатии кнопки 4 счетчик переходит на 2000.

2. Часы линии (заводской пароль). Часы компрессора с включенным двигателем.

3. Часы холостого хода (заводской пароль). Часы холостого хода компрессора.

4. Журнал сигналов тревоги (без пароля). С помощью этого меню можно просмотреть последние 100 сигналов тревоги.

5. Температура предварительной тревоги (заводской пароль). С помощью этого меню можно настроить отклонение температуры от максимальной температурой срабатывания сигнала тревоги. Это значение устанавливается от 1 до 20.

Пример: при максимальной температуре 120 °C и значении отклонения 10 °C предварительный сигнал тревоги максимальной температуры подается при 110 °C.

6. Максимальная температура (заводской пароль). С помощью этого меню можно настроить максимально допустимую температуру в диапазоне от 0 до 150 °C.

7. Минимальная температура (заводской пароль). С помощью этого меню можно настроить минимально допустимую температуру в диапазоне от -1 до -13 °C.

8. Температура вентилятора (служебный пароль). С помощью этого меню регулируется температура запуска вентилятора охлаждения в диапазоне от 0 до 150 °C; при заданной температуре вентилятор включается, гистерезис составляет на 10 °C.

9. Продолжительность холостого цикла (заводской пароль). С помощью этого меню можно изменить время холостого цикла машины в диапазоне от 30 до 900 секунд.

10. Автоматический пуск (служебный пароль). С помощью этого меню активируется автоматический пуск; при активации этого параметра компрессор запускается автоматически, в том числе после сбоя электропитания; первый запуск осуществляется нажатием клавиши 5 на клавиатуре.

11. Последовательность внутренних фаз (служебный пароль). С помощью этого меню активируется контроль последовательности внутренних фаз.

12. Язык (без пароля). С помощью этого меню осуществляется изменение языка.

13. Тепловой сдвиг (заводской пароль). С помощью этого меню определяется максимальное изменение температуры масла в секунду, при превышении которого срабатывает сигнал тревоги с блокировкой компрессора.

14. Время остановки (заводской пароль). С помощью этого меню определяется задержка выключения компрессора с момента подачи команды остановки с помощью кнопки START (ПУСК).

15. Дополнительное время вентилятора (заводской пароль). С помощью этого меню определяется время, в течение которого вентилятор продолжает работать после остановки двигателя компрессора.

16. Время звезды/треуг. (заводской пароль). С помощью этого меню определяется продолжительность фазы звезды во время запуска основного двигателя компрессора.

17. Разделенные тепловые предохранители (заводской пароль). С помощью этого меню можно указать, должны ли тепловые предохранители двигателя и вентилятора работать отдельно или вместе.

18. Включен РТС (заводской пароль). С помощью этого меню активируется принятие РТС на входе контроллера, см. схему электрического подключения.

19. PSI/БАР/КПа (без пароля). С помощью этого меню осуществляется выбор единицы измерения давления.

Команды и настройки

- **20. °C °F (без пароля).** С помощью этого меню осуществляется выбор единицы измерения температуры.
- **21. Настройка холостого хода/рабочего давления (без пароля).** С помощью этого меню можно ввести рабочее давление, при котором компрессор останавливается; если активирован инвертор, этот параметр обозначает рабочее давление, при котором инвертор начинает регулировку для поддержания стабильного давления.
- **22. Настройка загрузки/рабочего отклонения (без пароля).** С помощью этого меню указывается давление, при котором блок управления активирует возобновление работы компрессора. Если активирован инвертор, этот параметр означает рабочее отклонение, то есть диапазон давления, при котором компрессор должен работать. Например, если установлено значение 1,0 бар, а рабочее давление составляет 9,0 бар, это означает, что компрессор выключится при 9,5 бар и включится снова при 8,5 бар.
- **23. Максимальное давление (служебный пароль).** С помощью этого меню устанавливается максимальное давление, которое можно задать в меню 21 «Настройка холостого хода»; этот параметр ограничивает максимальное давление, достигаемое компрессором.
- **24. Максимальное давление сигнала тревоги (заводской пароль).** С помощью этого меню устанавливается максимальное значение давления, при котором блок управления отображает сигнал тревоги и блокирует машину.
- **25. Давление дистанционного пуска (служебный пароль).** С помощью этого меню сохраняется отображение давления и соответствующих сигналов тревоги, но управление запуском осуществляется через контакт дистанционного реле давления. Если давление, измеренное внутренним электронным преобразователем, превышает заданное, компрессор останавливается, даже если внешнее реле давления дает команду на продолжение.
- **26.осушитель (служебный пароль).** С помощью этого меню активируется вход тревожной сигнализации осушителя.
- **27. Инвертор (служебный пароль).** С помощью этого меню активируется инвертор.
- **28. Минимальный процент работы (служебный пароль).** С помощью этого меню указывается минимальный процент, при котором должен работать инвертор; максимальный процент всегда равен 100.
- **29. Задержка загрузки (заводской пароль).** С помощью этого меню, которое активно только при наличии ИНВЕРТОРА, устанавливается задержка в секундах с момента завершения цикла запуска до момента активации электромагнитного клапана подачи воздуха.
- **30. Интегративная константа инвертора (заводской пароль).** С помощью этого меню можно изменить интегративную постоянную для расчета скорости инвертора.
- **31. Пропорциональная константа инвертора (заводской пароль).** С помощью этого меню можно изменить пропорциональную постоянную для расчета скорости инвертора.
- **32. Производная константа инвертора (заводской пароль).** С помощью этого меню можно изменить производную постоянную.

3.1.5**Фиксированные
параметры:**

Параметр		Единица измерения
Продолжительность начального ожидания	15	Сек.
Время задержки загрузки	3*	Сек.
Время задержки между запусками	15	Сек.
* При активированном инвертере величина является изменяемой		

3.1.6

Настраиваемые параметры:

№	Параметр	Минимальный	Максимальный	Тип	Единица измерения
1	Часы предварительного сигнала тревоги (масло, масляный фильтр, воздушный фильтр, маслоотделитель*)	-32768	32768	-	Часы
2	Часы линии	0	65535	1	Часы
3	Часы холостого хода	0	65535	0	Часы
4	Журнал сигналов тревоги				
5	Температура предварительного сигнала тревоги (ДЕЛЬТА)	0	20	5	°C
6	Максимальная температура	0	150	110	
7	Минимальная температура	-13	-1	-7	°C
8	Температура вентилятора	0	150	80	°C
9	Время холостого хода	30	250	75	Сек.
10	Автоматический пуск	Да	Нет	Нет	
11	Внутренняя последовательность фаз	Да	Нет	Да	
12	Язык			Русский	
13	Тепловой сдвиг	0	20	10	°C
14	Время остановки	1	250	60	Сек.
15	Дополнительное время вентилятора	1	250	10	Сек.
16	Время «звезда» - «Треугольник»	1	250	3	Сек.
17	Разделенные тепловые предохранители	Да	Нет	Нет	Сек.
18	РТС включен	Да	Нет	Нет	
19	PSI/БАР/КПа	-	-	Бар	
20	°C / °F	°C	°F	°C	
21	Настройка холостого хода/рабочего давления	0	15.0**	10.0	Бар
22	Настройка загрузки/рабочего отклонения	0	15.0***	8.5	Бар
23	Настраиваемое максимальное давление	0	15.0	11.0	Бар
24	Максимальное давления тревоги	0	16.0	13.7	Бар
25	Давление дистанционного управления	Нет	Да	Нет	
26	Осушитель	Нет	Да	Нет	
27	Инвертор	Да	Нет	Нет	
28	Минимальный процент работы	0	100	50	%
29	Задержка загрузки	0	250	10	Сек.
30	Интегративная константа инвертора	0	250	0	
31	Пропорциональная константа инвертора	0	250	30	
32	Производная константа инвертора	0	250	180	

* Параметры по умолчанию: часы масла = 2000, масляного фильтра = 2000, воздушного фильтра = 1000, маслоотделителя = 2000.

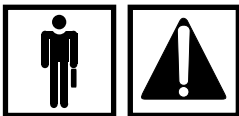
** Настраиваемым максимум является значение, заданное для параметра № 22, если параметр 26 установлен на ON, этот параметр означает рабочее давление.

*** Если параметр 26 установлен на ON, этот параметр означает рабочее отклонение; настраиваемый максимум устанавливается на 2.

Аварийные сигналы

4

Аварийные сигналы (см. рис. 3.1)



1	<p>Направление вращения. Если нарушена последовательность фаз, подается аварийный сигнал. Этот сигнал блокирует компрессор, для возобновления работы которого необходимо восстановить последовательность фаз. Если активирована внутренняя последовательность фаз, последовательность фаз контролируется только в течение первых 30 секунд после включения блока управления. Неверная последовательность должна длиться не менее 10 секунд.</p> <p>ВНИМАНИЕ! Сброс этого сигнала тревоги можно осуществить только путем отключения питания.</p>	<p>110°C h00001 m00 ош. направления</p>
2	<p>Температурный зонд, контролируется наличие температурного датчика (зонд разомкнут или в состоянии короткого замыкания); срабатывает сигнал тревоги. Этот сигнал блокирует компрессор, для возобновления работы проверить зонд и нажать кнопку 4.</p>	<p>110°C h00001 m00 неисправен</p>
3	<p>Максимальная температура масла, при достижении максимальной температуры масла подается сигнал тревоги. Этот сигнал блокирует компрессор. Для возобновления работы компрессора необходимо дождаться, когда температура опустится ниже запрограммированного уровня и нажать кнопку 4.</p>	<p>110°C h00001 m00 макс. темп.</p>
4	<p>Минимальная температура масла, при достижении минимальной температуры масла подается сигнал тревоги. Этот сигнал блокирует компрессор. Для возобновления работы компрессора необходимо дождаться, когда температура поднимется выше запрограммированного значения и нажать кнопку 4.</p>	<p>-7°C h00001 m00 Мин. темп. масла</p>
5	<p>Предварительный сигнал тревоги температуры масла, при достижении температуры предварительной тревоги масла подается сигнал тревоги. Этот сигнал не блокирует компрессор. Для сброса сигнала тревоги нажать кнопку 4.</p>	<p>105°C h00001 m00 Пр. темп. масла</p>
6	<p>Тепловые предохранители двигателей: когда срабатывает тепловой предохранитель двигателя или вентилятора, подается сигнал тревоги. Этот сигнал блокирует компрессор. Для сброса сигнала тревоги нажать кнопку 4, предварительно проверив его причину; если параметр 17 «Раздельные тепловые предохранители» установлен на ON, будет 2 типа сигналов тревоги («Тепловой предохранитель двигателя» и «Тепловой предохранитель вентилятора») в зависимости от того, какой вход активируется тепловым предохранителем.</p>	<p>105°C h00001 m00 Термозащита вигателя</p>
7	<p>Аварийный останов: этот сигнал тревоги оповещает о нажатии кнопки аварийного останова, блокирующей компрессор. Для отключения сигнала тревоги нажать кнопку 4, предварительно вернув в исходное положение грибовидную кнопку аварийного останова.</p>	<p>105°C h00001 m00 Аварийная кнопка</p>
8	<p>8) Предварительный сигнал тревоги обслуживания машины: этот сигнал предупреждает пользователя о том, что машина нуждается в обслуживании. Предусмотрено 4 счетчика: часы масла, часы масляного фильтра, часы воздушного фильтра, часы маслоотделителя. Сброс этого сигнала тревоги должен осуществляться центром технического обслуживания, выполнявшим обслуживание, с установкой счетчика на нужное значение.</p>	<p>105°C h00001 m00 Тек. обслуживание</p>
9	<p>Сломан датчик давления: этот сигнал тревоги срабатывает при нарушении работы датчика давления, подключенного ко входу 4-20 мА. Он блокирует компрессор. Для сброса сигнала тревоги нажать кнопку 4 «Сброс», предварительно восстановив нормальное состояние датчика давления.</p>	<p>105°C h00001 m00 Сломан датчик давл.</p>
10	<p>Достигнуто максимальное давление: этот сигнал тревоги срабатывает при превышении максимального давления, заданного с помощью параметра сигнала тревоги максимального давления. Этот сигнал блокирует компрессор. Для сброса сигнала тревоги нажать кнопку 4, предварительно восстановив правильное давление.</p>	<p>105°C h00001 m00 Макс. давление</p>
11	<p>Неисправен инвертор: активируется при включенном инверторе.</p>	<p>105°C h00001 m00 Неисправен инвертор</p>
12	<p>Сигнал тревоги сушилки: этот сигнал тревоги срабатывает при активном параметре осушителя, когда вход тревоги осушителя принимает высокое значение. Этот сигнал не блокирует компрессор.</p>	<p>105°C h00001 m00 Тревога осушителя</p>
13	<p>Тревога давления дистанционного управления: этот сигнал тревоги срабатывает, когда активно давление дистанционного управления и оно достигает заданного значения холостого хода.</p>	<p>85°C h00001 m00 Тр. дистанционного давл.</p>
	<p>При срабатывании нескольких сигналов тревоги подряд они отображаются один за другим, и нажатие кнопки 5 можно сбросить все сигналы, причина которых была устранена.</p>	
	<p>ЖУРНАЛ СИГНАЛОВ ТРЕВОГИ: можно отобразить список последних 100 сигналов тревоги, который прокручивается с помощью кнопок со стрелками 3.</p>	
	<p>1-ый сигнал тревоги</p>	<p>0)95°C h1 m0 Термозащита двигателя</p>
	<p>5-ый сигнал тревоги</p>	<p>5)40°C h1864 m56 Аварийная кнопка</p>

5

Функционирование



ПЕРЕД ПЕРВЫМ ПУСКОМ МАШИНЫ, ПРОВЕРИТЬ СЛЕДУЮЩЕЕ:

- Соответствие напряжения питания с напряжением, указанным на табличке CE.
- Выполнение электрических соединений использованием кабелей надлежащего сечения.
- Наличие надлежащих плавких предохранителей в установленном на стене главном выключателе.
- Уровень масла находится выше нижней метки (при необходимости, долить применением масла одинаковой марки).

ПОДКЛЮЧЕНИЕ К РЕЗЕРВУАРУ ДОЛЖНО ОСУЩЕСТВЛЯТЬСЯ С ПОМОЩЬЮ ГИБКОЙ ПОДВОДКИ.

Первый пуск компрессора должен быть обязательно осуществлен специализированным и обученным персоналом, имеющим соответствующую квалификацию.

Перед первым запуском компрессора или после длительного простоя (более 3-х недель) залить в винтовой блок небольшое количество масла (150-200 мл), слитого из масловоздушного ресивера и повернуть за привод по направлению указанного стрелкой до ощущения лёгкого вращения.

- Нажимая на кнопку 5 (см. рис. 3.1) приводится в действие процедура включения.
- По истечении нескольких секунд контролируется наличие фаз и их корректная последовательность, если компрессор блокируется и на дисплее появляется надпись «ош. Направления вращения» - вмешалось устройство последовательности фаз. В этом случае перевести настенный переключатель в положение OFF.
- Открыть отделение электрических подключений и инвертировать положение двух фаз в клеммной коробке электропитания. Закрывать отделение электрических подключений и включить заново.
- Повторяется процедура включения, начинается фаза нагрузки до достижения величины «регулировка давления нагрузки».
- Теперь начинается фаза функционирования вхолостую. Если по окончании времени работы вхолостую (по умолчанию 75 сек.) давление не понизилось ниже величины «регулировка давления нагрузки», компрессор останавливается и дисплей показывает «готовность».
- В противном случае при достижении значения «регулировка давления нагрузки» компрессор снова начинает фазу нагрузки.
- Во время нормального функционирования, на дисплее отобразятся следующие сведения: давление, температура.
- Нажим на кнопку 5 (см. рис. 3.1) приводится в действие процедуру выключения, компрессор начинает работать вхолостую в течение времени, установленного с параметром «время остановки» (по умолчанию 60 сек.).
- По окончании цикла компрессор останавливается.

6

Техническое обслуживание



- Правильное техническое обслуживание имеет решающее значение для поддержания хорошего рабочего состояния и продления срока службы вашего компрессора.
- Кроме того, важно соблюдать указанную периодичность текущего технического обслуживания, но следует помнить, что вышеупомянутая периодичность рекомендуется заводом-изготовителем при условии обеспечения оптимальных экологических условий, в которых эксплуатируется компрессор (см. главу «Установка»).
- Интервалы между проведением технического обслуживания могут быть сокращены в зависимости от условий окружающей среды, в которой работает компрессор.
- Рекомендуется использовать масло KRAFTOIL P46 или KRAFTOIL S46, использование других масел не гарантирует идеальной эффективности и соблюдения рекомендованной периодичности техобслуживания.
- Ниже описывается текущее техническое обслуживание, которое может быть осуществлено ответственным за компрессор, внеочередное техобслуживание должно осуществляться в полномочном сервисном центре.

ПРЕЖДЕ ЧЕМ НАЧИНАТЬ КАКИЕ-ЛИБО РАБОТЫ НА МАШИНЕ:

- Остановить двигатель с помощью переключателя на приборной панели (не пользоваться аварийной кнопкой).
- Отключить электроэнергию при помощи наружного настенного переключателя.
- Закрывать кран пневмосистемы.
- Убедиться в отсутствии сжатого воздуха внутри масловоздушного ресивера: отвинтить кран **A** (см. рис.6.1) и полностью спустить воздух.
- Снять обтекатели и / или панели.

6.1

Сводная таблица операций техобслуживания

Содержание	Рабочие часы	Интервалы техобслуживания при использовании масла KRAFT-OIL P46
ТЕКУЩЕЕ ТЕХОБСЛУЖИВАНИЕ		
Слив конденсата	-	2 раза в месяц
Очистка радиатора		Ежегодно
Первая замена масла	500	-
Первая замена масляного фильтра	500	-
Проверка приводного ремня (натяжение и износ)	500	-
Проверка проходимости и прочистка радиатора	1000	Ежегодно
Замена картриджа первичного всасывающего фильтра	1000	Ежегодно
Замена масляного фильтра	2000*	Ежегодно
Замена сепаратора	2000*	Ежегодно
Полная замена масла	2000*	Ежегодно
ВНЕОЧЕРЕДНОЕ ТЕХОБСЛУЖИВАНИЕ		
Замена одноходового сливного клапана	4000	
Осмотр всасывающего клапана	4000	-
Замена приводного ремня	12000	-
Осмотр клапана минимального давления	8000	-
Замена шлангов	8000	-
Замена электрического клапана	12000	-
Замена подшипников электродвигателя	12000	-
Осмотр Винтовой компрессор	20000	-
Операции, выделенные в таблице жирным шрифтом, должны осуществляться не реже 1 раза в год, вне зависимости от достижения необходимого количества отработанных часов.		
Внимание! При использовании синтетического масла KRAFT-OIL S46 допускается увеличенный интервал использования масла и сепаратора до 4000 часов.		

6.2

Слив конденсата
(см. рис. 6.1)

- Температура охлаждения смеси масла с воздухом установлена на значение выше точки росы воздуха (при нормальной работе компрессора); тем не менее, нельзя полностью исключить присутствие конденсата в масле.
- Выполнить слив конденсата, открыв кран **В** и закрыв его, как только вместо воды начнет выходить масло. Проверить уровень масла и долить при необходимости.
- КОНДЕНСАТ ЯВЛЯЕТСЯ ЗАГРЯЗНЯЮЩЕЙ СМЕСЬЮ! Запрещается сливать его в канализационную систему.**

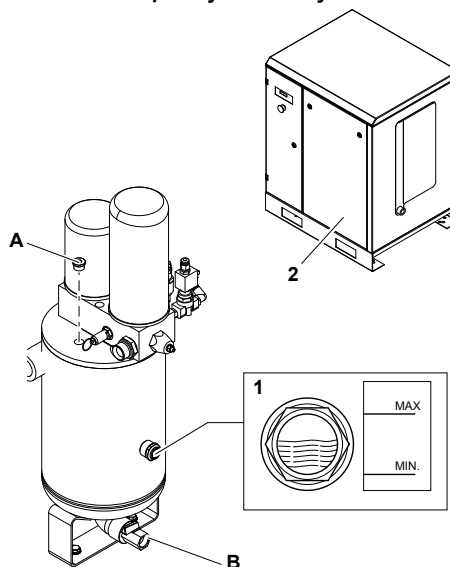


Рис. 6.1

6.3

Контроль масла и доливка при необходимости (см. рис. 6.1)

- При выключенном компрессоре снять переднюю панель (2) и проверить уровень масла по индикатору.
- Если уровень ниже минимального, долить масло через отверстие **A**.
- Кол-во масла от мин. до макс. уровня = 0,5 литров.

Использовать ТОЛЬКО масло KRAFTOIL P46. Для наиболее эффективной работы компрессора и увеличения срока службы механических дорогостоящих узлов (винтовой блок), а так же в тяжелых условиях эксплуатации, рекомендуется применять синтетическое масло KRAFTOIL S46.

6.4

Очистка / замена фильтрационного элемента (см. рис. 6.2)

- При остановленном компрессоре снять крышку и тщательно очистить фильтрующий элемент сжатым воздухом, подаваемым изнутри наружу. Проверить против света наличие разрывов и при необходимости заменить элемент.
- Установку фильтрующего элемента и крышки необходимо выполнять осторожно, чтобы не допустить попадания пыли внутрь узла сжатия.
- Ни в коем случае не включать компрессор без фильтрационного элемента.
- **Заменить фильтрационный элемент D.**

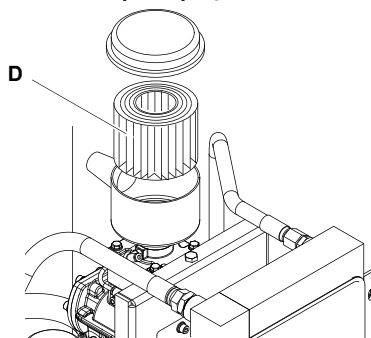


Рис. 6.2

6.5

Очистка радиатора

- В случае аномального перегрева и, в любом случае, не реже чем раз в год рекомендуется очищать радиатор.
- Для этого действовать следующим образом: поместить под радиаторные ребра лист защитного пластика, распылить моющее средство (с помощью пистолета для мойки) изнутри наружу.
- Проверить свободное прохождение воздуха через радиатор.

6.6

Замена масляного фильтра (см. рис. 6.3)

- При выключенном компрессоре снять крышку и переднюю панель.
- После первых 500 часов, каждые 2000 часов наработки и при каждой смене масла, заменять также масляный фильтр E (см. рис 6.3): открутить старый фильтр и заменить его. Всегда наносить тонкий слой масла на край фильтра и его уплотнение, прежде чем прикрутить его вручную.

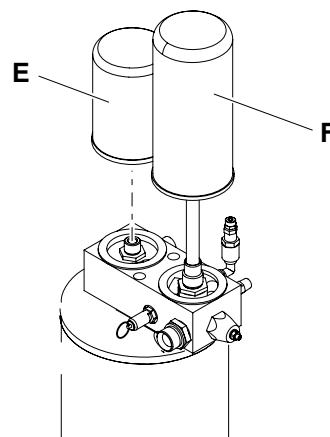


Рис. 6.3

6.7**Замена
маслоотделителя
(см. рис. 6.3)**

- При остановленном компрессоре снять крышку и переднюю панель.
- Маслоотделитель F (см. рис 6.3) не подлежит очистке, его необходимо заменять при каждой замене масла.
- Открутить фильтр вручную (при необходимости использовать специальный инструмент для фильтров), вращая его против часовой стрелки.
- Прикрутить новый фильтр по часовой стрелке, предварительно слегка смазав его уплотнение и резьбу.

6.8**Замена масла
(см. рис. 6.1)**

- Заменять масло при горячем компрессоре — более 70 °С.
- Снять переднюю крышку.
- Присоединить к крану **В**, расположенному в основании бака маслоотделителя, сливной шланг, имеющийся в комплекте.
- Окрутить крышку с отверстия а, открыть кран и полностью спустить масло в емкость для сбора.
- Закрыть кран **В** и убрать шланг.
- Залить новое масло через отверстие (до уровня) и прикрутить крышку.
- Запустить компрессор и оставить его включенным на 5 минут, затем выключить его и подождать 5 минут, прежде чем проверить уровень масла. При необходимости долить масло.

ОТРАБОТАННОЕ МАСЛО ЗАГРЯЗНЯЕТ ОКРУЖАЮЩУЮ СРЕДУ!

При его утилизации придерживаться местного законодательства по защите окружающей среды.

- Если необходимо изменить тип масла, это следует делать только при полной замене. Не смешивать масла различных типов. В этом случае целесообразно заменить также масляный фильтр и фильтр-маслоотделитель.

6.9**Проверка натяжения
ремня трансмиссии
(см. рис. 6.4)**

- При выключенном компрессоре снять заднюю панель и проверить натяжение ремня. Для этого требуется специальное средство измерения, позволяющее точно определить степень натяжения ремня путем измерения частоты.
- Выполнить следующие действия:
- Приблизить микрофон измерительного прибора к ремню (примерно посередине) и ударить ремень ключом.
- Прочитать значение, полученное прибором. Если оно отличается от значений, указанных в таблице (см. ниже), отрегулировать натяжение: более высокое значение = ремень натянут слишком сильно. Более низкое значение = ремень слишком ослаблен. Выполнить регулировку, ослабив четыре болта **С1** и отрегулировав натяжение с помощью винта **С2**. После регулировки затянуть болты **С1**. Снова проверить значение частоты и при необходимости повторить операцию.

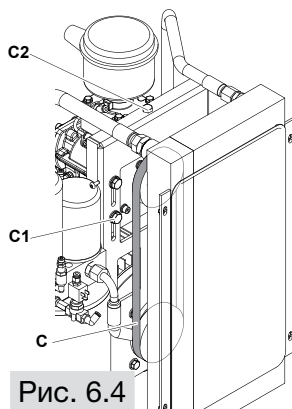


Рис. 6.4

		50 (Hz)		
	11	08	10	13
Частота натяжения		83	86	91
	15	08	10	13
Частота натяжения		92	93	99

6.9.1**Замена
ремня трансмиссии
(см. рис. 6.4)**

- При выключенном компрессоре снять заднюю панель.
- Ослабить четыре болта **С1** и отпустить ремень **С** с помощью винта **С2** до его полного ослабления.
- Снять ремень и заменить его новым.
- После замены проверить натяжение ремня, как описано ранее.

6.10

Техническое обслуживание
клапана минимального
давления
(см. рис. 6.5)

Изнашивающиеся части **F**, используя комплект клапана минимального давления.

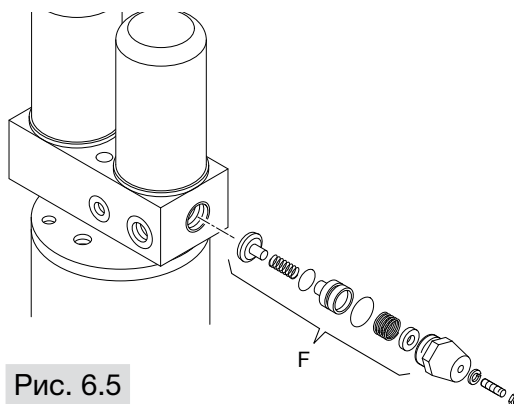


Рис. 6.5

6.11

Замена шлангов

Рекомендуется производить их замену при замене масла.

Ослабить соединения шлангов, заменить их и накрепко затянуть соединения. Затем завершить замену масла.

Поиск неисправностей

7

Поиск неисправностей



Неисправность	Причина	Способ устранения
Остановка двигателя (сигнализация вмешательства теплового реле)	Низкое напряжение питания.	Проверить напряжение питания, нажать «Reset» (Сброс) и снова запустить компрессор.
	Перегрев двигателя.	Проверить величину поглощаемого двигателем тока, а также настройку реле. При правильном поглощении нажать «Reset» (Сброс) и снова запустить компрессор.
Повышенный расход масла.	Дефектный дренаж.	Проверить смотровое окно дренажной системы масла.
	Слишком высокий уровень масла.	Проверить уровень и слить немного масла, если это необходимо.
	Повреждение фильтра-сепаратора.	Заменить фильтр-сепаратор масла.
	Негерметичность прокладок фильтра-сепаратора.	Заменить прокладки ниппеля фильтра-сепаратора.
Утечки масла из всасывающего фильтра.	Регулятор всасываемого воздуха не закрывается.	Проверить работу регулятора и электроклапана.
Открытие предохранительного клапана.	Чрезмерно высокое давление.	Проверить настройку датчика давления.
	В конце цикла регулятор всасываемого воздуха не закрывается.	Проверить работу регулятора и электроклапана.
	Засорение фильтра-сепаратора масла.	Заменить фильтр-сепаратор, если это необходимо.
Вмешательство сенсора температуры компрессора	Высокая температура окружающей среды.	Увеличить вентиляцию.
	Засорение радиатора.	Чистить радиатор.
	Низкий уровень масла	Долить масло.
	Электрический вентилятор не включается.	Проверить двигатель электрического вентилятора и состояние clixon.
Низкий кпд компрессора.	Засорение воздушного фильтра.	Чистить или заменить фильтр.
Компрессор работает, но не сжимает воздух.	Регулятор закрыт и не открывается из-за наличия грязи.	Демонтировать всасывающий фильтр и проверить открывается ли регулятор вручную; демонтировать и чистить его, если это необходимо.
	Регулятор закрыт и не открывается из-за отсутствия управляющего сигнала.	Проверить наличие сигнала на электроклапане. Заменить поврежденный элемент, если это необходимо.
Компрессор продолжает сжимать воздух после достижения порога максимального давления.	Регулятор открыт и не закрывается из-за наличия грязи.	Демонтировать и чистить регулятор.
Компрессор не запускается.	Регулятор открыт и не закрывается из-за отсутствия управляющего сигнала.	Проверить наличие сигнала на электроклапане. Заменить поврежденный элемент, если это необходимо.
Затрудненный пуск компрессора.	Клапан минимального давления неплотно закрывается.	Демонтировать клапан, чистить его и заменить уплотнение, если это необходимо. Проверить напряжение электрической сети.
Наличие масла в кабине.	Низкое напряжение питания.	Заменить поврежденные трубы.

Технические данные

9

Технические данные

	Type	11			15		
ТЕХНИЧЕСКИЕ ХАРАКТЕРИСТИКИ							
Рабочее давление	bar g	8	10	13	8	10	13
Группа накачки	type	PS 26			PS 26		
Выход воздуха (согласно ISO 1217 прилож С)	l/min	1670	1500	1150	2150	1850	1550
К-во масла	l	6,5			6,5		
К-во масла доливки	l	0,8			0,8		
Макс. оконч. сверхтемперат. воздуха	°C	15			17		
Выделяемое тепло	kJ/h	37600			51300		
Производительность вентилятора	m ³ /h	1500			2000		
Остаток масла в воздухе	mg/m ³	2-4			2-4		
Электродвигатель	type	132 B3B14			132 B3B14		
Номинальная мощность	kW	11			15		
Макс. мощность	kW	12,9			15,9		
Степень защиты электрич. шкафа	IP	54			54		
Максимальное к-во пусков в час	n°	15			15		
Предел внешней температуры	°C	+2 / +45			+2 / +45		
Акустическое давление согласно (Pneurop/Cagi PN2CPTC2)	dB(A)	69					
ЭЛЕКТРИЧЕСКИЕ ХАРАКТЕРИСТИКИ							
Напряжение питания	V/Ph/Hz	400-3/50			400-3/50		
Вспомогательное напряжение	V/Hz	24/50			24/50		
Ток при пуске	A	59			79		
Макс. ток	A	24			30		
Уровень защиты электрического двигателя	IP	55			55		
Класс изоляции		F			F		
Рабочий коэффициент		1,1			1,1		
УСТРОЙСТВО ЗАЩИТЫ							
Макс. температура масляной цепи	°C	110			110		
Тарирование предварит.ав.сигнала температуры масла	°C	105			105		
Тарирование термореле двигателя	A	14,5			17,5		
Тарирование предохранительного клапана	bar	14			14		
ГАБАРИТЫ И ВЕС							
Длина	mm	800			800		
Ширина	mm	650			650		
Высота	mm	980			980		
Масса	kg	210			220		
Выход воздуха	G	3/4"			3/4"		
ГАБАРИТЫ И ВЕС + БАК							
	l	270					
Длина	mm	1562-1545			1562-1545		
Ширина	mm	650			650		
Высота	mm	1550			1550		
Вес + бак	kg						
Вес + бак + осушитель	kg						
Выход воздуха	G	3/4"			3/4"		
ГАБАРИТЫ И ВЕС + БАК							
	l	500					
Длина	mm	1990-1975			1990-1975		
Ширина	mm	650			650		
Высота	mm	1641			1641		
Вес + бак	kg						
Вес + бак + осушитель	kg						
Выход воздуха	G	3/4"			3/4"		

10
**Коды заказа
 расходных материалов**

Масляный фильтр	
Код заказа	Период замены, ч
01.01.70033	500+2000

Воздушный фильтр	
Код заказа	Период замены, ч
01.02.93000	1000

Сепаратор	
Код заказа	Период замены при использовании масла KRAFT-OIL P46, ч
01.03.90009	2000

Масло	
Код заказа	Период замены, ч
KRAFT-OIL P 46	500+2000
KRAFT-OIL S 46	500+4000

Внимание!

При использовании синтетического масла KRAFT-OIL S46 допускается увеличенный интервал использования масла и сепаратора до 4000 часов.

Ремни			
Модель	Код заказа	Количество	Период замены, ч
11-08	45121000	1 шт.	12000
11-10	45122000	1 шт.	12000
11-13	45171000	1 шт.	12000
15-08	45121000	1 шт.	12000
15-10	45121000	1 шт.	12000
15-13	45121000	1 шт.	12000