

СВАРОЧНЫЙ АППАРАТ ИНВЕРТОРНОГО ТИПА РУКОВОДСТВО ПОЛЬЗОВАТЕЛЯ



МОДЕЛЬ
ExpertMIG 175-205

СОДЕРЖАНИЕ

1. Введение
2. Инструкции по безопасности
3. Использование аппарата
4. Обслуживание
5. Поиск и устранение неисправностей
6. Техническая информация
7. Настройка параметров сварки
8. Гарантийные обязательства
9. Заключение

1. ВВЕДЕНИЕ

ExpertMIG 175, 205 является лёгким в использовании сварочным аппаратом, подходящим как для домашнего, так и профессионального использования. Перед использованием или выполнением любых ремонтных работ по этому аппарату, прочтите руководство по работе и сохраните его для следующего обращения за справкой.

1.1. СВОЙСТВА

Этот сварочный аппарат небольшой, эффективный и очень легкий. Его легко переносить с помощью наплечного ремня. Аппарат подходит для целого ряда различных целей, а возможность использовать длинный удлинительный шнур облегчает работу в различных условиях. Также, он подходит для работы от генератора на строительных площадках. Сварочное напряжение и скорость подачи проволоки регулируются одним регулятором в зависимости от толщины сварных листов. Таким образом, выбор правильных параметров очень важен. Длина дуги, или энергия сварки, контролируется другим регулятором, и как только правильное значение будет найдено, не возникнет необходимость изменять данные параметры, даже при сварке более толстого или тонкого листа.

Свойства сварочного аппарата достигают оптимального значения при использовании стальной проволоки диаметром 0,8 мм. Также порошковая проволока диаметром 0,6 мм, 0,9 мм или 1,0 мм могут быть использованы в качестве сварочной проволоки. Заметьте, аппарат приспособлен только для сварки стальной проволокой с защитным омедненным или порошковым покрытием.

1.2. О СВАРКЕ

Помимо сварочного аппарата, результат сварки также зависит от свариваемого материала и среды, в которой проводится сварка. Поэтому рекомендации данного руководства должны соблюдаться.

Во время сварки электрический ток подаётся от наконечника сварочной горелки к механизму подачи сварочной проволоки, а при его помощи через проволоку непосредственно подаётся на свариваемую часть детали. Кабель заземления, подключенный к заготовке, проводит ток обратно к аппарату, формируя необходимое замыкание цепи. Максимальная подача тока возможна в условиях, когда заземляющая клемма правильно подключена к заготовке, и точки крепления зажима на заготовке чистые, неокрашенные и без ржавчины. Во время сварки должен использоваться защитный газ, во избежание попадания воздуха в сварочную ванну. Углекислый газ или смесь углекислого газа и аргона подходит для выполнения роли защитного газа. Специальная проволока с защитным порошковым покрытием при расплавлении образует защитный газ, тем самым избавляя от необходимости в приобретении баллонов, редукторов и шлангов для подачи защитных газов и их смесей в зону сварки.

2. ИНСТРУКЦИИ ПО БЕЗОПАСНОСТИ

Аппарат безопасен в использовании благодаря своему пластиковому корпусу, который не проводит электричество. Сварочная горелка оборудована механизмом защиты от перегрева, который прекращает работу аппарата в случае перегрева. Аппарат обладает защитой от слишком низкого или слишком высокого напряжения. Тем не менее, есть несколько факторов риска, связанных со сваркой. Поэтому вам следует прочитать и тщательно выполнять следующие инструкции по технике безопасности.

2.1. Использование защитных аксессуаров

Дуга и ее отраженное излучение оказывают вредное воздействие на глаза. Всегда защищайте глаза и лицо подходящей сварочной маской. Дуга и сварочные брызги повреждают незащищенную кожу. Во время сварки всегда используйте защитные перчатки и одежду

2.2. Безопасное использование сварочной горелки

Части аппарата, такие как крайняя часть механизма подачи проволоки и сварочной горелки, сильно раскаляются во время использования. Проволока очень острая, а также быстро перемещается, поэтому будьте осторожны при заправке её в механизм. Никогда не переносите аппарат на плече во время сварки, поместите его на ровную поверхность. Также не храните аппарат подвешенным за наплечный ремень. Наплечный ремень служит только для переноски. Не оставляйте аппарат на/около горячих предметов, так как пластиковый корпус может расплавиться. Не перемещайте баллон с защитным газом, когда регулирующий клапан открыт. Надежно закрепите газовый баллон в вертикальном положении в отдельную стойку, или специальную корзину. Всегда закрывайте газовый баллон после использования.

2.3. ПОЖАРНАЯ БЕЗОПАСНОСТЬ

Сварочные работы классифицируются как огневые работы. Поэтому обратите внимание на соблюдение пожарной безопасности. Защищайте окружающую среду от сварочных брызг. Уберите горючий материал, такой как горючие жидкости, подальше от места сварки и оборудуйте рабочее место соответствующим противопожарным оборудованием. Примите во внимание опасности, вызванные особенностями рабочего места, такой как риск пожара и опасности взрыва при сварке заготовок, подобных закрытым ёмкостям.

ВНИМАНИЕ! Пожар, вызванный искрами, может возникнуть даже по истечении нескольких часов! Сварка в пожаро- и взрывоопасных местах строго запрещена!

2.4. НАПРЯЖЕНИЕ

- Не помещайте сварочный аппарат внутрь свариваемой детали, например, в контейнер или автомобиль.
- Не ставьте сварочный аппарат на мокрую поверхность.
- Немедленно замените неисправные кабели, так как они опасны для жизни и могут стать причиной пожара.

- Убедитесь, что кабели не зажаты и не контактируют с острыми краями или горячей заготовкой.

2.5. СВАРОЧНАЯ ЦЕПЬ

- Чтобы избежать травмы от сварочной цепи, наденьте сухую, защитную одежду.
- Не работайте на мокрой поверхности.
- Не пользуйтесь поврежденными сварочными кабелями.
- Не помещайте горелку, или зажим заземления на сварочный аппарат или другое электрическое устройство.

2.6. СВАРОЧНЫЕ ДЫМЫ

Убедитесь в том, что вентиляция находится в исправном состоянии.

Придерживайтесь особых мер предосторожности при сварке металлов, содержащих свинец, кадмий, цинк, ртуть, бериллий. Достаточное снабжение чистым воздухом может быть обеспечено при помощи маски подачи свежего воздуха.

3. ИСПОЛЬЗОВАНИЕ АППАРАТА

Аппарат доставляется готовым для выполнения работ без проведения настроек с установленной проволокой диаметром 0.8 мм.

При использовании не рекомендованной проволоки, убедитесь в том, что канавка проволоки сварочной горелки контактируют с наконечником, и полярность аппарата подходит для размера и типа используемой проволоки.

3.1. ПЕРЕД ИСПОЛЬЗОВАНИЕМ

Продукция упакована в прочные пакеты, специально предназначенные для этого. Тем не менее, перед использованием убедитесь, что продукция не была повреждена во время транспортировки. Проверьте также, что вы получили именно ту продукцию, которую Вы заказали, а также получили все необходимые инструкции по эксплуатации. Упаковка подлежит вторичной переработке.

ТРАНСПОРТИРОВКА

Аппарат должен транспортироваться в заводской упаковке. В ее отсутствие транспортировка аппарата должна осуществляться в естественном положении, аппарат должен стоять на горизонтальной плоской поверхности вертикально ручкой вверх.

ВНИМАНИЕ! Всегда перемещайте сварочный аппарат, подняв его за ручку. Никогда не тяните его за сварочную горелку или другие кабели!

ОКРУЖАЮЩАЯ СРЕДА

Аппарат предназначен как для внутреннего, так и для наружного использования, но при условии защиты от дождя и солнца. Храните аппарат в сухом и чистом месте, защищайте от попадания

ООО «Редбо». 140060, Московская область, Люберецкий р-н., город Люберцы, Октябрьский проспект д. 112, корп. 1. Телефон +8 495 972-94-59

песка и пыли во время эксплуатации и хранения. Рекомендуемый диапазон рабочих температур - 20 ° С-+40 ° С. Располагайте аппарат так, чтобы он не вступал в контакт с горячими поверхностями, искрами и брызгами. Убедитесь, что воздушный поток в аппарате ничем не затруднён.

3.2 ОБЩИЙ ВИД И ЭЛЕМЕНТЫ УПРАВЛЕНИЯ АППАРАТА



Рисунок 3.1 Общий вид

1. Разъем для подключения сварочной горелки (MIG/MAG)
2. Кабель заземления
3. Главный выключатель
4. Кабель подачи напряжения
5. Коннектор шланга защитного газа
6. Коннекторы сварочных кабелей
7. Вентилятор системы охлаждения
8. Регулятор скорости подачи проволоки
9. Индикатор защиты от перегрева
10. Индикатор сетевого напряжения
11. Регулятор сварочного тока
12. Переключатель типа сварки (MIG/MMA)

3.3 ПОДКЛЮЧЕНИЯ КАБЕЛЕЙ

Подключение к электросети

Аппарат оснащен кабелем подачи напряжения и вилкой. Подключите кабель подачи электросети.

ВНИМАНИЕ! Необходимы предохранители 16 А. Если Вы используете удлинитель, площадь его поперечного сечения должна быть не меньше размера кабеля подачи напряжения (3 x 2,5 мм²). Максимальная длина шнура удлинителя составляет 50м. Аппарат также может использоваться с генератором. Минимальная мощность генератора составляет 3,5 кВт, а рекомендуемая мощность 6.0 кВт для того, чтобы использовать аппарат на максимальной мощности.

ЗАЗЕМЛЕНИЕ

Заземляющий кабель подключаете к аппарату согласно *Рисунок 3.1*. Очистите поверхность заготовки и присоедините зажим кабеля заземления к детали, или к металлическому сварочному столу, чтобы создать замкнутую и свободную от помех цепь, необходимую для сварки.

СВАРОЧНАЯ ГОРЕЛКА

Сварочная горелка уже подключена к аппарату. Сварочная горелка подводит сварочную проволоку, защитный газ и электрический ток к месту сварки. При нажатии кнопки горелки начинается подача защитного газа и проволоки. Дуга зажигается, когда сварочная проволока прикасается к свариваемой детали. Горелка может поворачиваться на 360°. Поворачивая шейку, следите за тем, чтобы разъем был закручен до конца. Это предотвращает перегрев и повреждение шейки.

ВНИМАНИЕ! Если вы используете сварочную проволоку диаметром отличным от 0,8 мм., измените контактный наконечник сварочной горелки на соответствующий толщине проволоки.

ЗАЩИТНЫЙ ГАЗ

Защитный газ, используемый вместе со стальной проволокой, это углекислый газ, или смесь аргона и углекислого газа, который заменяет воздух в районе дуги. Толщина свариваемого листа и мощности сварки определяет уровень расхода защитного газа. Подключите разъем шланга подачи защитного газа к коннектору шланга аппарата, а также конец коннектора шланга к регулятору расхода газового баллоне.

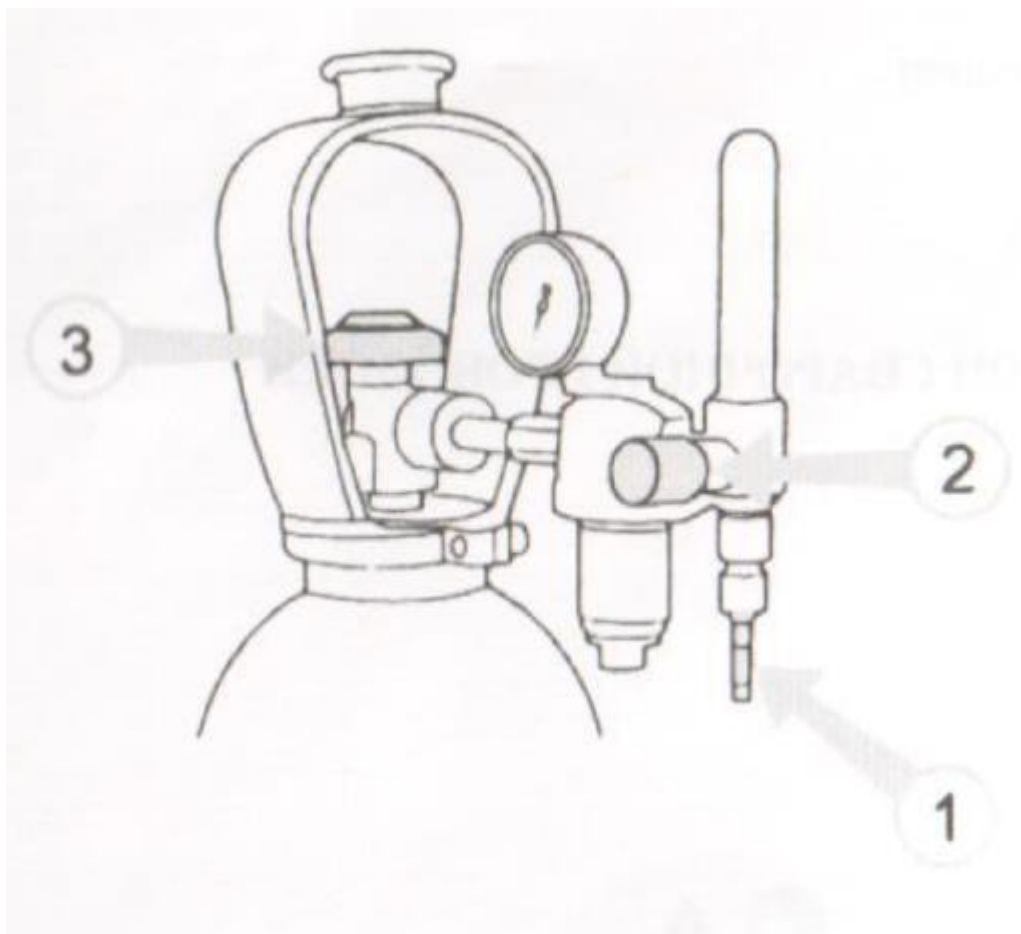


Рисунок 3.2 Подключение газового шланга к типичному регулятору расхода

1. Подключите шланг к регулятору расхода газового баллона и закрепите коннектор
2. Подстройте уровень подачи винтом регулятора подачи. Подходящий уровень подачи защитного газа 8-15 л/мин
3. Закройте после использования клапан баллона.

ВНИМАНИЕ! Используйте защитный газ, который подходит для материала сварки. Аккуратно закрепите газовый баллон в вертикальном положении перед установкой контролирующего клапана.

3.4. МЕХАНИЗМ ПОДАЧИ ПРОВОЛОКИ

Аппарат поставляется вместе со сварочной горелкой, подключенной к полюсу + , что делает его пригодным для сварки с использованием сплошной стальной проволоки без проведения настроек.

3.4.1 ИЗМЕНЕНИЕ КАНАВКИ ПОДАЮЩЕГО РОЛИКА

Канавки подающего ролика устанавливается на заводе для механизмов подачи проволоки диаметром 0,8-1,0 мм. Канавка подающего ролика должна быть изменена, если вы используете сварочную проволоку толщиной 0.6 мм.

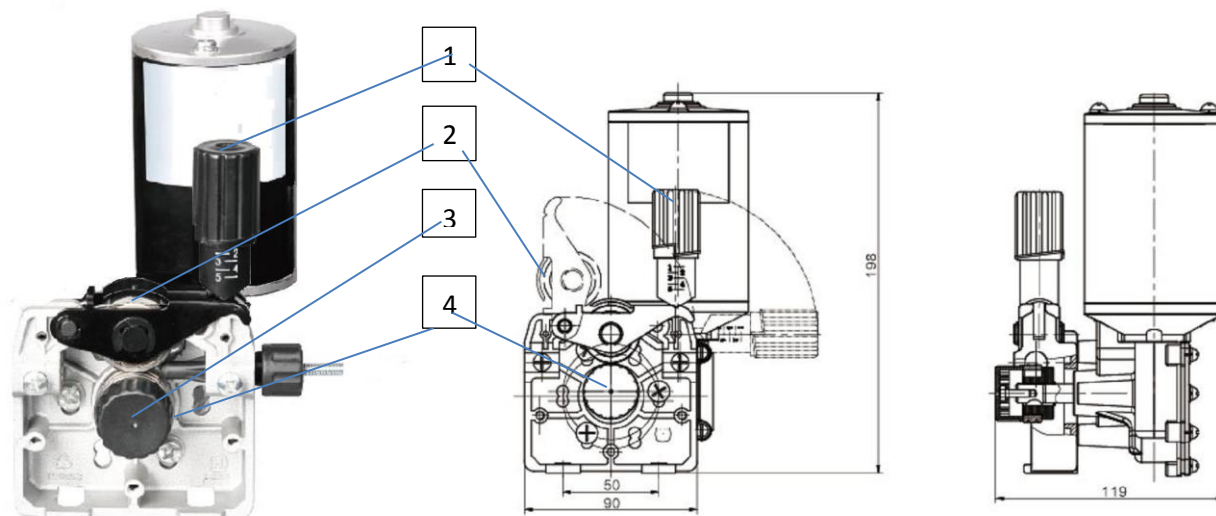


Рисунок 3.3 Изменение канавки подающего ролика

1. Отключите питание при помощи главного выключателя.
2. Откройте защитную крышку аппарата
3. Откройте прижимной ролик **(2)** рычагом управления давлением **(1)**, переставив его из вертикального в горизонтальное положение, прижимной ролик **(2)** станет в вертикальное положение.
4. Открутите против хода часовой стрелки фиксирующий винт подающего ролика.
5. Вытяните подающий ролик с его вала.
6. Поверните ролик, выбрав нужный размер канавки, и установите его в вал до упора
7. Затяните фиксирующий винт **(3)** ролика подачи **(4)**
8. Подающий механизм готов к установке сварочной проволоки выбранного диаметра

3.4.2. ЗАПРАВКА МЕХАНИЗМА ПОДАЧИ СВАРОЧНОЙ ПРОВОЛОКИ

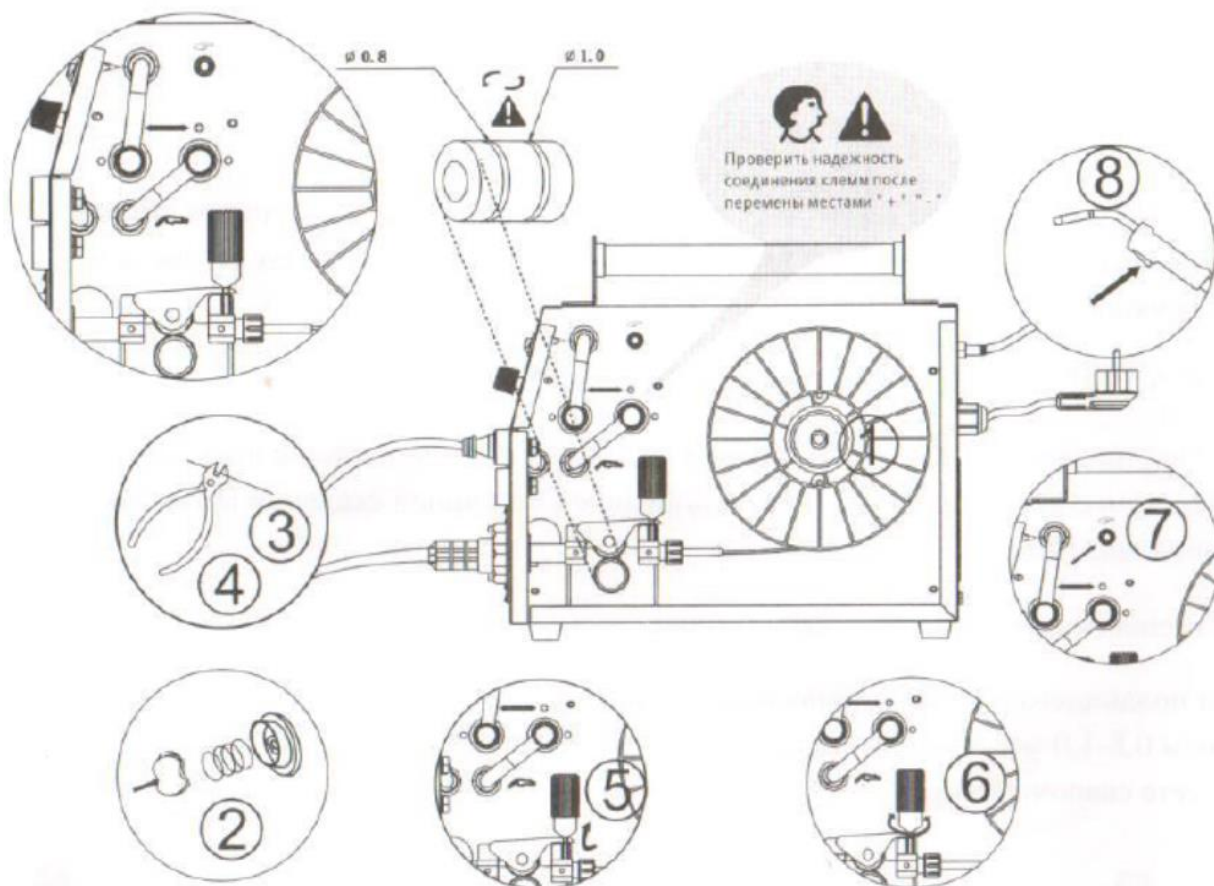


Рисунок 3.4 заправка механизма подачи сварочной проволоки

1. Откройте отсек для кассеты, нажав на кнопку открытия, и установите провод катушки таким образом, чтобы он вращался по часовой стрелке. Вы можете использовать в аппарате 5 кг. катушку с проволокой (диаметр 200 мм).
2. Установите катушку при помощи замка катушки
3. Освободите конец проволоки из катушки, удерживая ее от произвольной раскрутки.
4. Выпрямите конец проволоки, около 20 см., при необходимости откусите кусачками неровный край проволоки.
5. Откройте рычаг управления давлением, который открывает подающий механизм.
6. Пропустите проволоку через заднюю направляющую проволоки к направляющей горелки.
7. Закройте механизм подачи и закрепите его при помощи рычага. Убедитесь в том, что проволока проходит через канавку подающего ролика.
8. Отрегулируйте давление сжатия при помощи рычага управления давлением, но не выше середины шкалы. Если давление будет слишком высоким, ролики могут повредить поверхность проволоки. С другой стороны, если давление будет слишком низким, механизм подачи будет проскальзывать, поэтому проволока не будет подаваться равномерно.

9. Нажмите кнопку горелки и подождите, пока провод не выйдет из наконечника горелки
10. Закройте крышку отсека для катушки с проволокой

ВНИМАНИЕ! При направлении провода в горелку, не направляйте горелку на себя или других людей, или не помещайте, например, руку напротив наконечника, поскольку обрезанный конец проволоки очень острый. Также не размещайте пальцы около подающих роликов, поскольку они могут быть зажаты между валиками.

3.4.3. ИЗМЕНЕНИЕ ПОЛЯРНОСТИ

В данном аппарате предусмотрена возможность безгазовой сварки проволокой со специальным порошковым покрытием, для этого механизм подачи провода оснащен клеммами смены полярности для сварки при помощи горелки с отрицательным полюсом. Следовательно, для сварки без газа полярность кабелей следует поменять так, чтобы механизм подачи проволоки имел отрицательный полюс. Необходимо раскрутить гайки клемм красного **(1)** и черного **(2)** кабелей, поменять их местами и прочно зажать ключом гайки. Пред каждым процессом сварки с газом, или без него, проверьте рекомендуемую полярность механизма подачи сварочной проволоки.

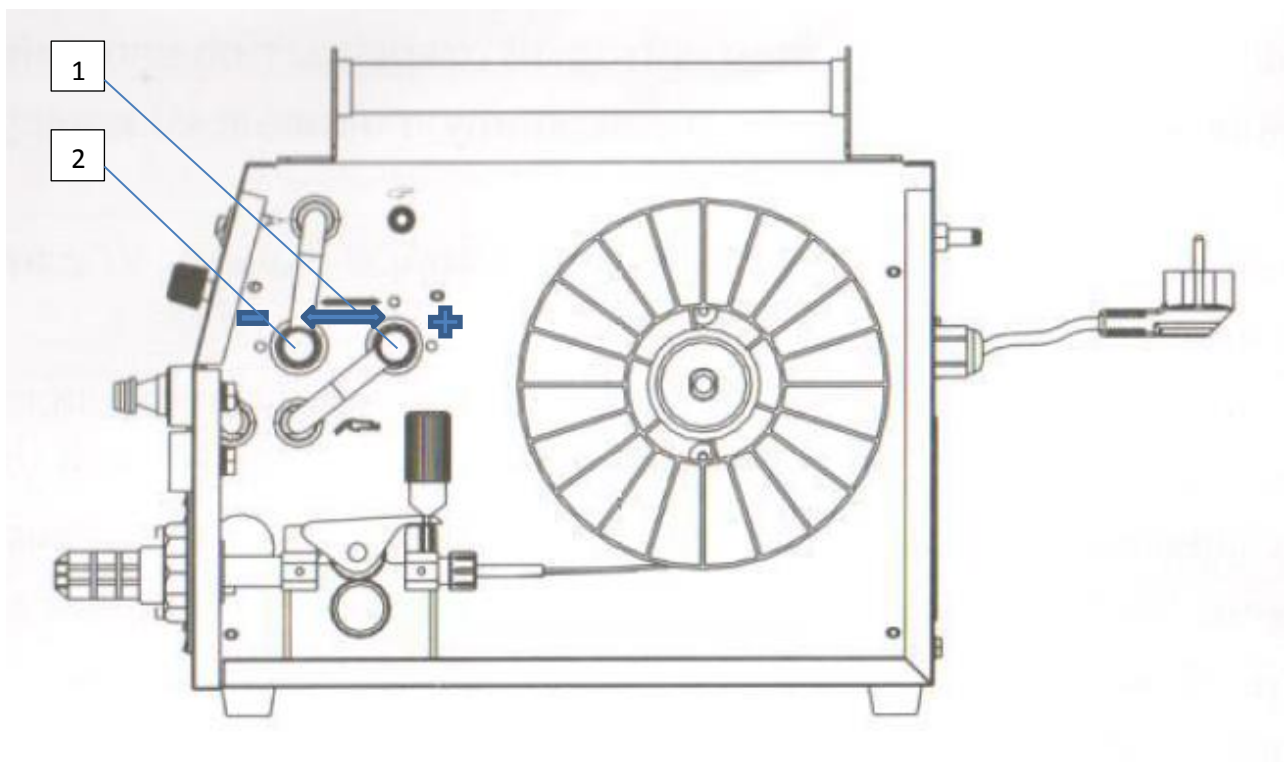


Рисунок 3.5 Изменение полярности

1. Отключите аппарат от электросети
2. Открутите гайки крепления клемм **(1 и 2)** гаечным ключом и снимите их вместе с шайбами.
3. Снимите клеммы красного **(1)** и черного **(2)** проводов
4. Поменять местами провода.
5. Установите шайбы на место и затяните гайки гаечным ключом.
6. Проверьте подачу сварочной проволоки в горелку, и закройте защитный кожух подающего механизма до характерного щелчка защелки.
7. При помощи сетевого выключателя подключите аппарат к электросети.

ВНИМАНИЕ!

На внутренней поверхности защитного кожуха нанесена схема смены полярности, и заправки сварочной проволоки!

3.5.1. Регулировка тока в режиме ММА сварки.

Мощность сварки регулируется соответственно толщине листа. Аппарат также снабжен триммером длины дуги. Индикаторы показывают пребывание аппарата в режиме ожидания, а также сигнализируют о возможном перегреве. Когда вы включаете аппарат, включается зеленый светодиод - индикатор питания от сети переменного тока. Если аппарат перегревается, или напряжение слишком низкое/высокое, сварочная работа автоматически прекращается, и загорится желтый индикатор перегрева. Индикатор гаснет, когда аппарат снова готов к работе. Убедитесь в том, что вокруг машины есть свободное пространство, достаточное для того, чтобы воздух мог свободно проходить и охлаждать аппарат.

3.5.2. Регулировка сварочной мощности

Регулировка мощности сварки производится соответственно толщине листа, одновременно влияет и на скорость подачи проволоки, и на уровень тока, подаваемого к проволоке. Это хорошая отправная точка для сварки в различных рабочих ситуациях. Тем не менее, тип подключения и зазор между свариваемыми кромками может повлиять на количество мощности, необходимой для сварки. Выберите правильные параметры при помощи регулятора мощности сварки в соответствии с толщиной листа. Если листы при угловой сварке разной толщины, используйте среднее значение по умолчанию. Шкала толщины листа дана в миллиметрах и основана на применении 0,8 мм диаметре проволоки. При использовании 0,6 мм проволоки, установите значение сварочного тока немного выше значения, соответствующего толщине используемого листа и, соответственно, немного ниже, используя 0,9-1.0 мм проволоку.

ВНИМАНИЕ! При сварке в первый раз, мы рекомендуем Вам установить триммер длины дуги в среднее положение.

3.5.3. Триммер длины дуги

Триммер длины дуги регулирует длину дуги, делая её короче или длиннее, и влияет на температуру сварки. Короткая дуга является более холодной, а длинная более горячей. Триммер длины дуги влияет также и на сварочные свойства дуги и сварочные брызги, используя различные комбинации диаметра проволоки и защитного газа.

Если сварной шов слишком выпуклый, значит дуга слишком короткая или холодная. В таком случае следует сделать дугу горячее или длиннее, вращая регулятор по часовой стрелке. Если же, с другой стороны, Вы хотите варить при помощи более холодной дуги, чтобы предотвратить, например, температурную деформацию исходного материала, сделайте дугу короче поворотом регулятора против часовой стрелки. Вы также можете отрегулировать мощность сварки, если это будет необходимо.

После того, как дуга будет отрегулирована, как правило, не возникает необходимость её дальнейшей регулировке при изменении толщины свариваемого листа.

4. ОБСЛУЖИВАНИЕ

При обслуживании аппарата, также должны приниматься в расчёт уровень её утилизации и условия окружающей среды. Если Вы надлежащим образом используете аппарат и регулярно его обслуживаете. Вы избавите себя от ненужных неисправностей.

ВНИМАНИЕ! Отключайте аппарат от электросети перед тем, как взять в руки электрические кабели.

4.1. Ежедневное обслуживание

- Очистить наконечник горелки от сварочных брызг и проверить состояние деталей. Немедленно заменить поврежденные детали на новые
- Проверьте, чтобы изоляторы сварочных кабелей массы и электрододержателя были целые и на месте. Немедленно замените поврежденные изоляторы на новые
- Проверьте прочность подсоединения горелки и подключения кабеля заземления.
- Проверьте состояние сетевого и сварочного кабеля, в случае видимых повреждений замените кабели.

4.2. Обслуживание механизма подачи проволоки

Обслуживайте механизм подачи проволоки каждый раз при замене катушки.

- Проверьте состояние канавки ролика подачи и замените ролик подачи, если необходимо.
- Прочистите сварочную горелку сжатым воздухом.

Прочистка направляющего механизма подачи проволоки.

Подающий ролик под давлением создает металлическую пыль на поверхности сварочной проволоки, которая затем поступает в направляющий механизм. Если направляющий механизм не очищается, он может забиться и вызвать сбой в подаче проволоки. Очищайте направляющий механизм следующим образом:

- Снимите газовое сопло сварочной горелки, отсоедините наконечник.
- При помощи пневматического пистолета, продуйте сжатым воздухом направляющий механизм
- Прочистите механизм подачи проволоки и катушку сжатым воздухом.
- Заново присоедините части горелки. Закрепите соединение наконечника и горелки гаечным ключом

5. ПОИСК И УСТРАНЕНИЕ НЕИСПРАВНОСТЕЙ

ПРОБЛЕМА	РЕШЕНИЕ
----------	---------

Проволока не подаётся или запутывается	<p>Ролики подачи, канавка проволоки или наконечники контактов дефектные</p> <ul style="list-style-type: none"> • Проверьте, не слишком ли сильно или слабо закреплены ролики • Проверьте, не изношена ли канавка ролика подачи • Проверьте, не заблокирована ли канавка • Проверьте, нет ли брызг на наконечнике, не слишком ли мало или велико отверстие
Индикатор главного выключателя не горит	<p>К аппарату не поступает напряжение</p> <ul style="list-style-type: none"> • Проверьте предохранители подачи напряжения • Проверьте кабель подачи напряжения и штекер
Аппарат плохо выполняет сварку	<p>Сварочная производительность подвержена следующим факторам</p> <ul style="list-style-type: none"> • Проверьте настройку триммера длины дуги и контроля сварочной мощности • Проверьте, правильно ли подсоединена клемма заземления. Место крепления чистое, кабель и его подключение не повреждено • Проверьте уровень подачи защитного газа наконечника сварочной горелки • Неравномерное напряжение, слишком низкое или высокое
Горит индикатор перегрева	<p>Аппарат был подвержен перегреву</p> <ul style="list-style-type: none"> • Проверьте, нет ли помехи для потока охлаждающего воздуха • Уровень мощности аппарата был превышен, подождите, пока не потухнет! индикатор • Напряжение слишком низкое или высокое

6. ТЕХНИЧЕСКАЯ ИНФОРМАЦИЯ

НАИМЕНОВАНИЕ/МОДЕЛЬ	EXPERT MIG-175	EXPERT MIG-205
Загрузочная мощность (период нагрузки, период включения дуги)	35% ПН 175 А / 22.7 В	35% ПН 205А / 24.3В
	60% ПН 135 А / 20.8В	60% ПН 159 А / 21.9В
	100% ED 95.8 А / 18.8В	100% ED 112 А / 19.6 В
Диапазон настройки	45 А – 175 А 16 В / 22.7 В	45 А – 205 А 16 В / 24.3 В
Напряжение холостого хода В.	57 В	57 В
Диапазон настройки уровня подачи проволоки	1~12 м/мин	1~12 м/мин
Напряжение сварочного тока	15.5 - 50В	15.5 - 50В
Коэффициент мощности	0.60 175 А / 22.7 В	0.60 205 А / 24.3 В
Вес кг.	10,9	11,5
Габариты	420x200x365	420x200x365

7. НАСТРОЙКА ПАРАМЕТРОВ СВАРКИ

Выбор подходящего сварочного тока и напряжения напрямую влияет на стабильность сварки, качество сварки и производительность. С целью обеспечения высокого качества сварки ток и напряжение следует правильно настроить. Обычно следует исходить из толщины свариваемых деталей, диаметра сварочной проволоки и требований к производительности.

Значения тока и напряжения, в зависимости от параметров свариваемых изделий (справочно)

Толщина листа (мм)	Разрыв (мм)	Диаметр сварочной проволоки (мм)	Сварочный ток (А)	Сварочное напряжение (В)	Скорость сварки (см/мин)	Подача газа (л/мин)
1.2	0	1.0	70~80	17~18	45~55	10
1.6	0	1.0	80~100	18~19	45~55	10~15
2.0	0~0.5	1.0	100~110	19~20	40~55	10~15
2.3	0.5~1.0	1.0 или 1.2	110~130	19~20	50~55	10~15
3.2	1.0~1.2	1.0 или 1.2	130~150	19~21	40~50	10~15
4.5	1.2~1.5	1.2	150~170	21~23	40~50	10~15

Толщина листа (мм)	Разрыв (мм)	Диаметр сварочной проволоки (мм)	Сварочный ток (А)	Сварочное напряжение (В)	Скорость сварки (см/мин)	Подача газа (л/мин)
1.2	2.5~3.0	1.0	70~100	18~19	50~60	10~15
1.6	2.5~3.0	1.0~1.2	90~120	18~20	50~60	10~15
2.0	3.0~3.5	1.0~1.2	100~130	19~20	50~60	10~20
2.3	2.5~3.0	1.0~1.2	120~140	19~21	50~60	10~20
3.2	3.0~4.0	1.0~1.2	130~170	19~21	45~55	10~20
4.5	4.0~4.5	1.2	190~230	22~24	45~55	10~20

Толщина листа (мм)	Разрыв (мм)	Диаметр сварочной проволоки (мм)	Сварочный ток (А)	Сварочное напряжение (В)	Скорость сварки (см/мин)	Подача газа (л/мин)
1.2	2.5~3.0	1.0	70~100	18~19	50~60	10~15
1.6	2.5~3.0	1.0~1.2	90~120	18~20	50~60	10~15
2.0	3.0~3.5	1.0~1.2	100~130	19~20	50~60	10~20
2.3	3.0~3.0	1.0~1.2	120~140	19~21	50~60	10~20
3.2	3.0~4.0	1.0~1.2	130~170	22~22	45~55	10~20
4.5	4.0~4.5	1.2	200~250	23~26	45~55	10~20

Внимание!

Значения, приведенные в таблицах, определены опытным путем, зависят от типа и качества используемых материалов, температуры и влажности окружающей среды, соответственно не могут быть руководством в сварочных производствах и процессах.

8. ГАРАНТИЙНЫЕ ОБЯЗАТЕЛЬСТВА

Фирма-изготовитель гарантирует исправную работу сварочного аппарата и берет на себя обязательство заменить бесплатно части, если они придут в негодность из-за плохого качества материала, или из-за фабричного дефекта, в течение 36 месяцев со дня ввода аппарата в эксплуатацию, указанного в паспорте. Гарантия не распространяется на неисправности, вызванные неправильной эксплуатацией или небрежностью. Фирма-изготовитель не несет ответственность за любой прямой или косвенный ущерб.

Гарантийный сертификат для физических лиц имеет силу только при наличии товарного чека или квитанции, для юридических лиц, товарная накладная и счет-фактура.

ЗАКЛЮЧЕНИЕ

Производитель оставляет за собой право вносить изменения в конструкцию сварочного аппарата. Данные изменения не повлияют на качество изделия, и направлены на улучшение технических параметров и электрических характеристик сварочного оборудования.