

# РЕСАНТА®

## МАСЛЯНЫЙ РАДИАТОР НАПОЛЬНЫЙ

Техническое описание и инструкция по  
эксплуатации



OM-5H  
OM-7H  
OM-9H  
OM-12H



OMM-7H



OMP-5H  
OMP-7H  
OMP-9H  
OMP-12H

г. Москва



## ТЕХНИЧЕСКИЕ ХАРАКТЕРИСТИКИ МАСЛЯНЫХ РАДИАТОРОВ

<b>МОДЕЛЬ</b>	<b>МОЩНОСТЬ Вт.</b>	<b>КОЛ-ВО СЕКЦИЙ</b>	<b>НАПРЯЖЕНИЕ В.</b>	<b>ГАБАРИТЫ</b>	<b>ВЕС</b>
<b>ОММ-7Н</b>	700	7	220~240	37×13×43	4,9
<b>ОМ-5Н</b>	1000	5	220~240	27×16×65	5,7
<b>ОМ-7Н</b>	1500	7	220~240	37×16×65	7,4
<b>ОМ-9Н</b>	2000	9	220~240	45×16×65	9,1
<b>ОМ-12Н</b>	2500	12	220~240	56×16×65	11,4
<b>ОМПТ-5Н</b>	1000	5	220~240	29×14×65	6,3
<b>ОМПТ-7Н</b>	1500	7	220~240	37×14×65	8,0
<b>ОМПТ-9Н</b>	2000	9	220~240	45×14×65	9,7
<b>ОМПТ-12Н</b>	2500	12	220~240	57×14×65	12,2

## ВАЖНО

Изучите данную инструкцию перед использованием радиатора.  
Сохраняйте инструкцию на будущее.

*ПРИМЕЧАНИЕ: РАДИАТОР ПРЕДНАЗНАЧЕН ТОЛЬКО ДЛЯ БЫТОВОГО ИСПОЛЬЗОВАНИЯ*

## СБОРКА РАДИАТОРА

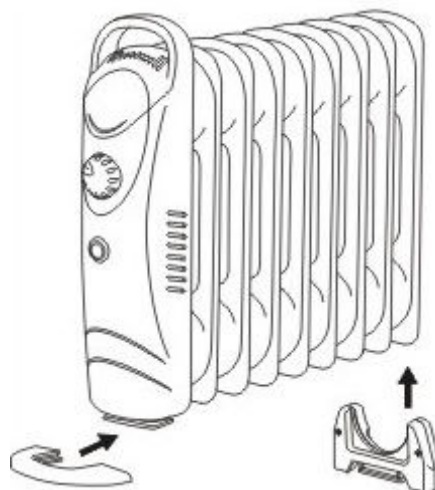
Модель ОММ

Плотно установите опоры согласно рисунку. Проверьте устойчивость радиатора на ровной поверхности.

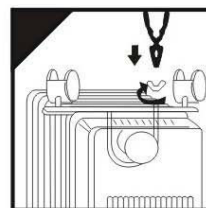
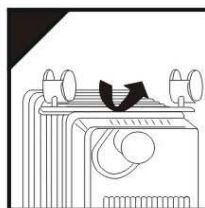
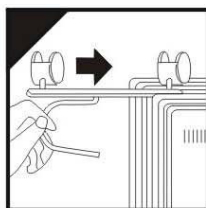
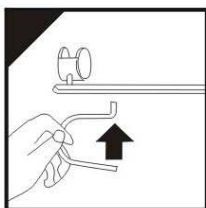
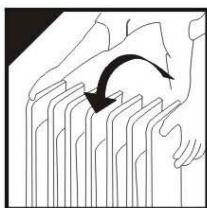
Модели ОМ, ОМПТ

Колеса должны быть установлены согласно инструкции.

ПРИМЕЧАНИЕ: Важно установить колеса корректно (на концах нижней части радиатора).



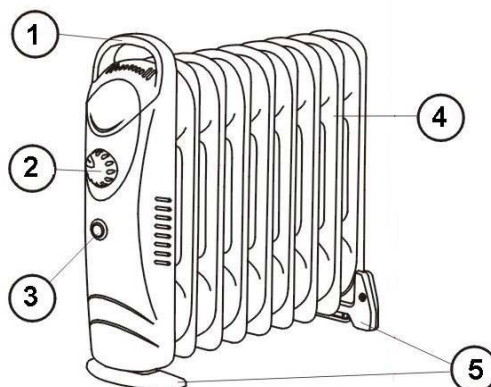
- 1) Переверните радиатор.
- 2) Поместите подставки между двумя крайними секциями с каждой стороны.
- 3) Прикрепите колеса при помощи U-образных скоб и барашковых гаек.
- 4) Переверните радиатор в рабочее положение.
- 5) Перед включением выдержите 1-2 минуты для того, чтобы масло равномерно разлилось в пластины радиатора.

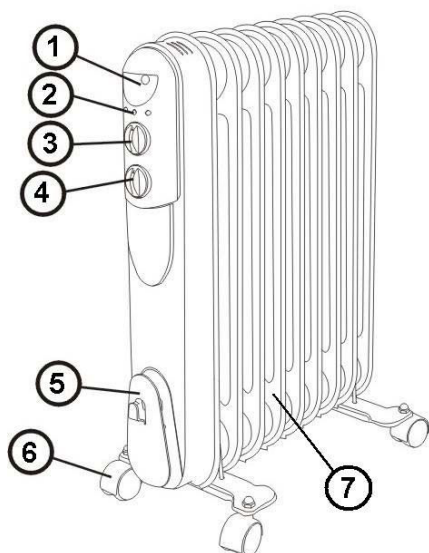


## УСТРОЙСТВО

Модель ОММ

1. Ручка
2. Ручка регулировки термостата
3. Включатель со световым индикатором
4. Пластины радиатора
5. Опоры





## Модели ОМ, ОМРТ

1. Ручка
2. Световой индикатор
3. Ручка регулировки термостата
4. Переключатель режимов
5. Кронштейн намотки сетевого кабеля и крепления вилки
6. Ролики перемещения
7. Пластины радиатора

## ПРАВИЛА БЕЗОПАСНОСТИ

1. Не используйте радиатор, если он не устойчиво стоит.
2. Сетевой кабель не должен быть натянут, и располагаться вблизи горячих поверхностей.
3. Не используйте радиатор в непосредственной близости от источников влаги (ванны, душа, бассейна).
4. Никогда не устанавливайте радиатор в местах, где есть вероятность попадания его в емкость с водой.
5. Не используйте радиатор вне помещений.
6. Не накрывайте радиатор и не закрывайте отверстия между пластинами радиатора.
7. Не включайте радиатор вблизи легко воспламеняющихся предметов и мягкой мебели (ёмкости с горючими веществами, занавески и др.).
8. Не располагайте радиатор непосредственно под розеткой.
9. Не помещайте посторонние предметы в отверстия между пластинами радиатора.
10. Запрещается использовать радиатор с поврежденным кабелем питания и другими повреждениями, а также при не нормальной работе.
11. Этот прибор не предназначен для использования лицами (включая детей) с ограниченными физическими, сенсорными или умственными способностями или лицами с недостаточным опытом и знаниями, если они не будут предварительно обучены и инструктированы по вопросам использования прибора со стороны лиц, ответственных за их безопасность.
12. Всегда отключайте и дайте остыть радиатору, прежде чем перемещать его.
13. Не оставляйте радиатор подключенным к электропитанию без присмотра.

## **ИСПОЛЬЗОВАНИЕ РАДИАТОРА**

**ПРИМЕЧАНИЕ:** При включении радиатора впервые или после длительного перерыва в использовании возможно появление некоторого испарения и запаха.

- 1) Выберите подходящее место для использования, принимая во внимание требования безопасности.
- 2) Вставьте вилку кабеля питания в розетку.
- 3) Поверните ручку регулировки термостата в положение соответствующее максимальному значению.
- 4) Включите нагревательные элементы с помощью переключателя режимов на боковой панели.
- 5) При достижении желаемой комнатной температуры медленно поворачивайте ручку регулировки термостата в сторону минимального значения до характерного щелчка, после которого погаснут световые индикаторы. В таком режиме радиатор будет поддерживать выбранную температуру в помещении, включаясь и выключаясь автоматически.
- 6) Положение ручки регулировки термостата соответствующее минимальному значению обеспечивает режим защиты от замерзания. В этом режиме температура в помещении будет зависеть от размеров такового, но будет выше нуля градусов.

## **ОЧИСТКА РАДИАТОРА**

**ПРИМЕЧАНИЕ:** Не используйте моющие средства или абразивные материалы, и не допускайте попадания воды на радиатор, особенно на панель управления.

- 1) Всегда отключайте радиатор и дайте ему остыть прежде, чем чистить.
- 2) Протрите поверхность радиатора влажной тканью, а затем насухо протрите сухой.

## **ХРАНЕНИЕ РАДИАТОРА**

Если радиатор не будет использоваться длительное время, его следует хранить отключенным от питания, в сухом и защищенном от пыли месте.

## Сервис-центры:

### Техническая поддержка: [WWW.RESANTA.RU](http://WWW.RESANTA.RU)

- Астрахань, ул. Латышева, д.7Б, тел.: (8512) 628-262.
- Барнаул, ул. Луговая, д.3, тел: (3852) 666-288.
- Белгород, ул. Промышленная, д. 15А, тел: (4722) 34-45-60.
- Брянск, ул. 2-ая Почепская, д. 34А, тел: (84832) 58-01-73.
- Владимир, ул. Мещерская, д.1, тел: (4922) 444-084.
- Волгоград, проспект Ленина д.69 "А" первый этаж, тел.: 8(8442) 73-49-02, 72-83-15.
- Воронеж, ул. Острогожская, 73, тел: (4732) 36-46-35, 47-00-50, 76-11-21.
- Екатеринбург, ул. Новостроя 1А, офис №220, тел.: (343) 295-80-46, 295-80-47.
- Ижевск, ул. Гагарина, д.79, тел: (3412) 56-85-12.
- Иркутск, ул. Костычева, д.32, тел: (3952) 42-16-94, 42-16-98.
- Казань, ул. Родина, д.7, тел: (843) 275-81-69.
- Калининград, ул. Нарвская, 54, тел: (4012) 76-39-49.
- Кемерово, ул. Камышенская, д.3А, тел: (3842) 33-61-75.
- Киров, ул. Попова, д.38, тел: (8332) 56-56-98, 73-19-75.
- Краснодар, ул. Ставропольская, д.128, тел: (861) 222-56-58, 210-11-19.
- Красноярск, ул. Северное шоссе, 7/1, тел:(391) 293-56-69.
- Курган, пр.Машиностроителей 1, тел: (3522) 630-195.
- Курск, ул. Черняховского 52-А, тел: (4712) 37-08-17.
- Липецк, ул. Рабочая, д.8, тел:(4742) 433-212.
- Махачкала, ул. Первомайская, д.13, тел: 8-903-469-42-55, 8-928-529-76-18.
- Москва, Внутренний проезд, д. 8, строение 4, тел.: (495) 318-05-57.
- Нефтеюганск, 5-й микрорайон, д.5, тел: (3463) 227-999.
- Нижний Новгород, ул. Вятская, д.41, тел: (831) 257-43-82, 257-04-61.
- Новосибирск, ул. Фрунзе, д.19, тел: (383) 224-84-07, 287-37-23.
- Омск, ул. Дмитриева, д.18, тел: (3812) 72-99-50.
- Оренбург, ул. Монтажников, д.26, тел: (3532) 75-77-53.
- Пенза, ул. Измайлова, 17а, тел: (8412) 66-01-88.
- Пермь, ул. Комсомольский проспект, д.98, оф.33 тел.: (342) 298-30-08.
- Ростов-на-Дону, пр. 40-летия Победы, д.75, офис 6, тел: (863) 269-27-14, 257-79-77, 269-99-26.
- Рязань, ул. Зубковой, д. 18, к.6, тел.: (4912) 22-91-60.
- Самара, ул. Мечникова, д.3, офис 18, тел: (846) 977-73-04, 977-73-05.
- Санкт-Петербург, ул. Крыленко, д.1 лит.А, оф.№13, тел: (812) 333-22-43, 495-41-51, 716-58-29.
- Саратов, ул. Крайняя, д.129, тел:(8452) 33-85-05 (8452).
- Сочи, ул. Гастелло, д.23А, тел: (8622) 46-02-37.
- Ставрополь, Михайловское шоссе, д. 5, тел.: (8652) 500-726, 500-727, 28-03-11
- Тамбов, ул. Мичуринская №89, д.124А, тел: (4752) 56-02-01.
- Тверь, ул. пр-кт Калинина, д.17, тел: (4822) 415-291.
- Тула, Торховский проезд, д.4, тел: (4872) 38-53-44.
- Тюмень, ул. Судостроителей, д.16, тел: (3452) 696-221.
- Ульяновск, ул. Урицкого, д.25/1, склад №6, тел: (8422) 27-06-30, 27-06-31.
- Уфа, ул. Бакалинская, 9/3, офис 312, тел.: (347) 229-43-29.
- Чебоксары, Базовый проезд, д.5, офис 16, тел: (8352) 28-63-99.
- Челябинск, ул. Морская, д.6, тел: (351) 222-43-15, 222-43-16.
- Ярославль, Тутаевское шоссе д.2 стр.3, тел: (4852) 58-99-42.
- Казахстан, г. Алматы, Илийский тракт 37, офис 7, тел: 8(727)239 91 54, 385-03-97.
- Украина, г. Донецк, ул. Куйбышева, д.70, склад №15, тел: 093-786-57-50, (062)-389-10-95.
- Украина, г. Симферополь, 9 км Московского шоссе, база "WEST", тел: (0652)-70-79-31.
- Украина, г. Одесса, ул. Дальницкая, 46, тел: 8-093-363-90-05; 8-048-735-92-07.
- Украина, г. Киев, ул. Новоконстантиновская, 4, тел: (044) 239-23-37; 8-048-735-92-07.

Дополнительную информацию о порядке и месте проведения технического обслуживания и ремонта можно получить в Единой службе технической поддержки и у организации-продавца

Дорогой покупатель!

Мы выражаем Вам огромную признательность за Ваш выбор. Мы сделали все возможное, чтобы данное изделие удовлетворяло Вашим запросам, а качество соответствовало лучшим мировым образцам.

Компания "Ресанта" устанавливает официальный срок службы на масляный радиатор 5 лет, при условии соблюдения правил эксплуатации.

При покупке изделия требуйте проверки его комплектации, внешнего вида и правильного заполнения гарантийного талона в Вашем присутствии.

В случае возникновения неисправностей не пытайтесь самостоятельно ремонтировать изделие, т.к. это опасно и приводит к утрате гарантии.

### **ГАРАНТИЙНЫЕ ОБЯЗАТЕЛЬСТВА**

- Изготовитель гарантирует работу масляного радиатора на протяжении одного года со дня продажи.
- Гарантийный ремонт не производится при нарушении требований, изложенных в паспорте.
- Гарантийный ремонт не производится при нарушении целостности конструкции.
- Гарантийный ремонт производится только при наличии печати фирмы, даты продажи, подписи продавца и подписи покупателя в Гарантийном талоне.

Данный документ не ограничивает определенные законом права потребителя, но дополняет и уточняет оговоренные законом обязательства, предполагающие соглашения сторон.

---

<b>ВЫПОЛНЕННЫЕ РАБОТЫ</b>	<b>ВЫПОЛНЕННЫЕ РАБОТЫ</b>	<b>ВЫПОЛНЕННЫЕ РАБОТЫ</b>
_____	_____	_____
_____	_____	_____
_____	_____	_____
_____	_____	_____
<b>Наименование мастерской</b>	<b>Наименование мастерской</b>	<b>Наименование мастерской</b>
_____	_____	_____
_____	_____	_____
М.П.	М.П.	М.П.
_____	_____	_____
_____	_____	_____



# ГАРАНТИЙНЫЙ ТАЛОН

МАСЛЯНЫЙ РАДИАТОР

зав № \_\_\_\_\_

модель \_\_\_\_\_

Дата продажи \_\_\_\_\_

Наименование и адрес торговой  
организации \_\_\_\_\_

М.П.

С правилами эксплуатации и условиями гарантии ознакомлен.  
Продукция получена в полной комплектации. Претензий к внешнему  
виду не имею.

---

ФИО и подпись покупателя

---

<b>ГАРАНТИЙНЫЙ ТАЛОН</b>	<b>ГАРАНТИЙНЫЙ ТАЛОН</b>	<b>ГАРАНТИЙНЫЙ ТАЛОН</b>
<b>Описание дефекта, № прибора</b>	<b>Описание дефекта, № прибора</b>	<b>Описание дефекта, № прибора</b>
_____	_____	_____
_____	_____	_____
_____	_____	_____
_____	_____	_____
_____	_____	_____
_____	_____	_____
<b>ОТК изготовителя</b>	<b>ОТК изготовителя</b>	<b>ОТК изготовителя</b>
_____	_____	_____
_____	_____	_____
М.П.	М.П.	М.П.
_____	_____	_____
_____	_____	_____





SIA «RESANTA»

Rīga, Andreja Saharova iela, 5/1, LV-1082, Latvia

[www.resanta.ru](http://www.resanta.ru)