



РУКОВОДСТВО ПО ЭКСПЛУАТАЦИИ

Сварочный полуавтомат

■ MIG-175GD



www.kedrweld.ru

ОГЛАВЛЕНИЕ

ДЕКЛАРАЦИЯ О СООТВЕТСТВИИ СТАНДАРТАМ ЕС	4
МЕРЫ ПРЕДОСТОРОЖНОСТИ и ТЕХНИКА БЕЗОПАСНОСТИ	4
Общие требования к безопасности	5
Транспортировка и перемещение	7
Требования безопасности в аварийных ситуациях	8
КОМПЛЕКТ ПОСТАВКИ	9
Общее описание сварочного полуавтомата	9
Производственные условия	9
Рабочее место сварщика	10
ОСНОВНЫЕ ТЕХНИЧЕСКИЕ ХАРАКТЕРИСТИКИ	11
Запуск в эксплуатацию	12
Панель управления	14
Схема расположения данных на передней панели	14
Смена полярности	14
Начало работы	15
Режим STICK	15
Режим LIFT TIG	16
Режим MIG	17
Отображение неисправностей	18
Условия для сварки и безопасность окружающей среды	19
УСТАНОВКА И ЭКСПЛУАТАЦИЯ СВАРОЧНОГО ПОЛУАВТОМАТА	19
Подготовка полуавтомата к работе	19
Подключение сетевого кабеля	20
Монтаж сварочной горелки	21
Подсоединение катушки со сварочной проволокой	21
Включение сварочного полуавтомата	21
СВАРКА	22
Скорость сварки	22
Продолжительность нагрузки	23
Перегрев	23
Вентиляция	23
ОКОНЧАНИЕ РАБОТЫ	23
ТЕХНИЧЕСКОЕ ОБСЛУЖИВАНИЕ СВАРОЧНОГО ПОЛУАВТОМАТА	24
Плановое техническое обслуживание	24
Внеплановое техническое обслуживание	28
ХРАНЕНИЕ И ТРАНСПОРТИРОВКА СВАРОЧНОГО ПОЛУАВТОМАТА	29
ДИАГНОСТИКА НЕИСПРАВНОСТЕЙ	29
В ПОМОЩЬ СВАРЩИКУ	32
Способы зажигания сварочной дуги	32
Положения электрода при сварке	33
Окончание сварки	33
Сварочный ток	33
Дефекты сварных швов	34
Манипулирование электродом	36
Виды колебательных (поперечных) движений конца электрода	36
ДЕМОНТАЖ и УТИЛИЗАЦИЯ	37

УВАЖАЕМЫЙ КЛИЕНТ!

*Благодарим **Вас** за то, что вы выбрали сварочное оборудование торговой марки «**КЕДР**», созданное в соответствии с принципами безопасности и надежности.*

Высококачественные материалы и комплектующие, используемые при изготовлении этих сварочных аппаратов, гарантируют высокий уровень надежности, простоту в обслуживании и удобство в работе.

Настоящее руководство предназначено для того, чтобы ознакомить Вас с эксплуатацией и техническим обслуживанием сварочного полуавтомата
MIG-175GD.

Внимательно прочитайте руководство и следуйте его указаниям, чтобы избежать неполадок из-за неправильного использования оборудования.

Этим Вы обеспечите постоянную работоспособность и увеличите срок эксплуатации Вашего сварочного полуавтомата.

ДЕКЛАРАЦИЯ О СООТВЕТСТВИИ СТАНДАРТАМ ЕС

Настоящим заявляем, что оборудование предназначено для промышленного и профессионального использования и соответствует директивам ЕС: 73/23/ЕЕС «Низковольтное оборудование» и 89/336/ЕЕС «Электромагнитная совместимость», а также Европейскому стандарту EN/IEC60974.



ПЕРЕД УСТАНОВКОЙ И ИСПОЛЬЗОВАНИЕМ СВАРОЧНОГО АППАРАТА ВНИМАТЕЛЬНО ОЗНАКОМЬТЕСЬ С ДАННОЙ ИНСТРУКЦИЕЙ!

**МЕРЫ ПРЕДОСТОРОЖНОСТИ И ТЕХНИКА БЕЗОПАСНОСТИ**

Сварочный полуавтомат является оборудованием повышенной опасности и при неправильной эксплуатации представляет опасность для сварщика и людей, находящихся рядом с рабочей зоной. Нарушение техники безопасности при проведении сварочных работ может привести к пожару или взрыву и, как следствие, к травмам и гибели людей.

Чтобы избежать травм, возникновения пожара, поражения током при использовании сварочного аппарата, следует **СТРОГО** соблюдать следующие основные правила техники безопасности. Прочитайте и запомните эти указания до того, как приступите к работе с электрооборудованием. Храните указания по технике безопасности в надежном месте.

СОХРАНИТЕ ЭТИ ИНСТРУКЦИИ!

При проведении сварочных работ необходимо соблюдать требования стандарта ГОСТ 12.3003-86 «Работы электросварочные. Требования безопасности», а так же стандартов ГОСТ 12.1.004-85, ГОСТ 12.1.010-76, ГОСТ 12.3.002-75.

Производитель не несет ответственности за некорректное выполнение условий эксплуатации, указанных в данном руководстве, а также за внесение изменений в конструкцию.

Общие требования к безопасности

Использование с автономными дизельными или бензиновыми генераторами требует дополнительного внимания к условиям эксплуатации. Убедитесь, что используемый генератор нужной мощности для этого сварочного аппарата. Рекомендуем принять необходимые меры для сохранности аппарата: установка фильтров, стабилизаторов и т.д.

Рекомендации по подбору генератора для аппарата инверторного типа

Некоторые производители генераторов указывают мощность не в ватах (кВт), а в вольт-амперах (кВА). Для того, чтобы данную цифру привести к привычному нам пониманию, в кВт, нужно вольт-амперы умножить на показатель от 0.6 до 0.7.

Например: 5кВА x 0.6 = 3 кВт.

Всегда уточняйте, если это мощность номинальная - её можно потреблять непрерывно, если максимальная – очень кратковременно.

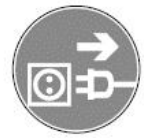
Во избежание травм соблюдайте меры безопасности, приведенные ниже

К работе с аппаратом допускаются лица не моложе 18 лет, изучившие инструкцию по эксплуатации аппарата, имеющие доступ к самостоятельной работе и прошедшие инструктаж по технике безопасности.

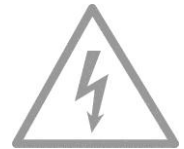
- Необходимо использовать средства индивидуальной защиты: сварочные маски, специальную брезентовую одежду, брезентовые рукавицы, кожаные ботинки.
- Необходимо работать в сухой спецодежде без повреждений и рукавицах. При работе в тесных отсеках и замкнутых пространствах обязательно используйте резиновые галоши и коврики, а также источники освещения с напряжением не выше 12В.
- Не допускайте нахождение детей и посторонних людей вблизи от работающего аппарата.
- Подготовьте инструмент и оборудование, необходимые для выполнения работ
- **Не используйте не заземленный сварочный аппарат!**
- Сварочные провода не должны подвергаться механическому воздействию, действию высокой температуры и соприкасаться с влагой.
- Проверьте изоляцию всех проводов, связанных с питанием сварочного тока и сварочной дуги, исправность герметически закрытых включающих устройств, заземление корпуса аппарата. Заземлению подлежат: корпуса источников питания, аппаратного ящика и вспомогательного электрического оборудования. Сечение заземляющих проводов должно быть не менее 2.5 мм².
- При сварке необходимо использовать горелку/электрододержатели с хорошей изоляцией, которая гарантирует, что не будет случайного контакта токоведущих частей горелку/электрододержателя со свариваемым изделием или руками сварщика.
- Сварочные работы должны производиться только в хорошо вентилируемых помещениях или с использованием вентиляционного оборудования.

Отключайте аппарат от сети, если вы он не используется!

- Отключить аппарат при аварийных ситуациях.
- Не переключать режимы оборудования во время сварки.
- Сварочные инструменты должны быть сертифицированы, соответствовать нормам безопасности и техническим условиям эксплуатации данного аппарата.

**Поражение электрическим током может быть смертельным!**

- Заземляйте оборудование в соответствии с правилами эксплуатации электроустановок и техники безопасности.
- Не касайтесь незащищенных деталей голыми руками. Сварщик должен осуществлять сварку в сухих сварочных перчатках, предназначенных для сварки.
- Сварщик должен держать заготовку на безопасном расстоянии от себя.

**ГАЗОВЫЕ БАЛЛОНЫ взрывоопасны при повреждениях!**

- Используйте только защитные газы, рекомендованные для данного сварочного процесса. Регуляторы давления газа должны соответствовать ГОСТУ и ТУ фирмы изготовителя.
- Все шланги, соединения и иные аксессуары должны соответствовать своему применению и содержаться в надлежащем состоянии.
- **Баллон всегда должен находиться в вертикальном положении!** В рабочем состоянии его необходимо надежно закрепить цепью к транспортировочной тележке сварочного полуавтомата или стационарного основания.
- Правильное расположение баллона:
 - вдали от участков, где возможно механическое повреждение
 - на расстоянии от участков сварки и резки, а так же от любых других технологических процессов, являющихся источником высокой температуры, открытого пламени или брызг расплавленного металла.



- Не допускайте касания баллона электродом, электрододержателем или иным предметом, находящимся под напряжением.
- При открывании вентиля держите лицо и голову на расстоянии от баллона.
- После окончания сварочных работ установите на баллон защитный колпак.

Дым и газ, образующиеся в процессе сварки – опасны для здоровья!

- Не вдыхайте дым в процессе сварки (резки). Используйте средства индивидуальной защиты. Респиратор надевается под щиток сварщика.
- Рабочая зона должна хорошо вентилироваться.

**Излучение сварочной дуги вредно для глаз и кожи!**

- Используйте сварочную маску, защитные очки и специальную одежду для осуществления сварки.
- Не надевайте контактные линзы, интенсивное излучение дуги может привести к их склеиванию с роговицей.



- Примите меры безопасности для защиты людей, находящихся в рабочей зоне или рядом с ней.

**Опасность воспламенения, взрыва!**

- Искры, возникающие при сварке, могут вызвать пожар, поэтому убедитесь в отсутствии в рабочей зоне воспламеняющихся материалов.
- Никогда не производите сварку емкостей, в которых могут содержаться легковоспламеняющиеся или взрывоопасные материалы.
- Рядом должны находиться средства пожаротушения.
- Персонал обязан ознакомиться с инструкцией по технике безопасности.

**Высокая температура изделия может привести к ожогам!**

- Не прикасайтесь к изделию голыми руками сразу после сварки. Дайте ему остыть.
- При длительной сварке необходимо использовать аппарат водяного охлаждения.

**Магнитные поля, возникающие при включении устройства, могут оказывать негативное воздействие на организм человека!**

- Сварочные аппараты излучают электромагнитные волны и создают помехи для радиочастот, поэтому следите за тем, чтоб в непосредственной близости от аппарата не было людей, которые используют стимуляторы сердца или другие принадлежности, для которых электромагнитные волны и радиочастоты создают помехи.
- Людям, имеющим электронные стимуляторы сердца, перед работой обязательно необходимо проконсультироваться с врачом.
- Держите голову и тело, как можно дальше от сварочного шва, не облакачивайтесь и не садитесь на него (минимальное расстояние 50 см).
-

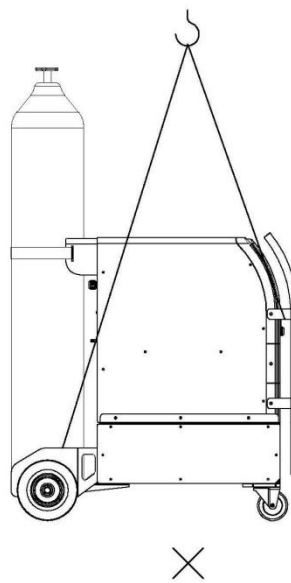
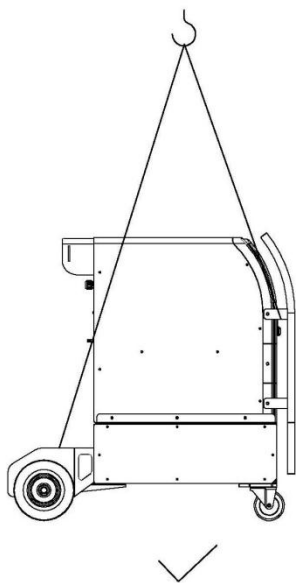
**Движущиеся части аппарата могут привести к травмам!**

- Вскрытие корпуса должно производиться только квалифицированным специалистом в сервисном центре.
- Избегайте контакта с движущимися частями, например с вентиляторами.

**Транспортировка и перемещение аппарата**

- Для перемещения аппарата используйте погрузчик, чтобы избежать опрокидывания.
- При использовании крана (для вертикального подъема) зафиксируйте аппарат на держателе под углом не более 15°.

- Зафиксируйте газовый баллон ремнями или цепью при его перемещении для того, чтобы избежать повреждений и травм.



АППАРАТ ДОЛЖЕН БЫТЬ ОБЯЗАТЕЛЬНО ЗАЗЕМЛЕН!

Требования безопасности в аварийных ситуациях



При неисправности сварочного аппарата и сварочных проводов, повреждении защитного заземления корпуса сварочного аппарата следует немедленно прекратить работу и выключить его. Работу можно продолжать только после устранения неисправности.



При коротком замыкании и загорании сварочного аппарата необходимо немедленно отключить электропитание и приступить к тушению очага возгорания углекислотным, порошковым огнетушителем или песком.



При поражении электрическим током нужно немедленно отключить сварочный аппарат, оказать пострадавшему первую помощь, при отсутствии дыхания и пульса сделать ему искусственное дыхание или непрямой массаж сердца до восстановления дыхания и пульса. Вызвать неотложную помощь или доставить пострадавшего в ближайшее лечебное учреждение.

КОМПЛЕКТ ПОСТАВКИ

Наименование	Количество
Сварочный полуавтомат	1 шт.
Кабель с клеммой заземления	1 шт.
Кабель с электрододержателем	1 шт.
Горелка MIG	1 шт.
Горелка TIG	1 шт.
Руководство пользователя	1 шт.

ОБЩЕЕ ОПИСАНИЕ СВАРОЧНОГО ПОЛУАВТОМАТА

Сварочный полуавтомат MIG-175GD КЕДР применяет самые передовые технологии инверсии. Принцип инверсии заключается в преобразовании мощности частоты 50Hz/60Hz в постоянный ток и инвертировать его в ток высокой частоты (24 кГц) через мощных IGBT модули, а затем выполнить падение напряжения и коммутации с выходом мощного источника питания постоянного тока с помощью широтно-импульсной модуляции (PWM). С применением данной технологии вес и объем значительно уменьшается, а мощность источника увеличилась больше 40 % .

Источник имеет режим MIG и режим MMA. MIG-175GD КЕДР имеет многофункциональный дисплей с возможностью реализовывать синергетические регулировки скорости подачи проволоки сварочного напряжения и других параметров сварочного процесса.

Сварочный полуавтомат MIG-175GD КЕДР оснащенной уникальной электронной схемой источника, который может точно контролировать сварочный процесс, что дает более высокую производительность, чем другие машины. По сравнению с другими полуавтоматами MIG-175GD КЕДР имеет следующие преимущества: стабильная скорость подачи проволоки, гарантированно стабильная сварочная дуга, портативность, энергосберегающие технологии, минимальные электромагнитные шумы. Благодаря применению самых современных технологий в мире удалось достичь минимального разбрызгивания металла, а также легкого поджига дуги, увеличенной глубины сварочной ванны и т.д.

Благодарим за выбор нашей продукции.

Производственные условия

- Сварка должна выполняться при температура окружающей среды -10°C - $+40^{\circ}\text{C}$. Влажность не более 80%. Не должно быть конденсации влаги, которая образуется в следующих случаях:
 - Аппарат внесен в теплое помещение из холода (не используйте его в течение 2-х часов)
 - Температура окружающей среды резко снизилась
- Избегайте сварки под открытым небом без защиты от солнечного света и осадков.
- Не проводите сварку в среде, где содержится большое количество пыли или коррозионного химического газа.

- Не держите свариваемое изделие в сыром месте.

Рабочее место сварщика

При дуговой сварке брызги расплавленного металла могут разлетаться на значительные расстояния, что вызывает опасность пожара. Поэтому сварочные цеха (посты) должны сооружаться из негорючих материалов.

- Рабочее место должно быть чистым и хорошо освещённым.
- Рабочее место должно быть оснащено средствами пожаротушения: огнетушитель и емкость с водой, которые должны находиться в легкодоступном месте. После окончания сварки внимательно осмотрите место проведения работ. Не должно быть следов тления, запаха гари и дыма. Пожар может начаться не сразу.
- Не используйте электрооборудование во взрывоопасных помещениях, где присутствуют огнеопасные жидкости, газы или пыль.
- Уберите все лишние предметы. Загроможденные, плохо освещенные рабочие места являются причиной травматизма.
- Рабочие места должны быть освобождены от горючих, смазочных материалов, ветоши и других легковоспламеняющихся объектов. Не менее 5 м – легковоспламеняющиеся материалы и не менее 15 м - взрывоопасные.
- Проверьте состояние пола на рабочем месте, если пол мокрый или скользкий – обязательно протрите его.

ОСНОВНЫЕ ТЕХНИЧЕСКИЕ ХАРАКТЕРИСТИКИ

Сеть (V)	1 phase 220V±15%
Частота (Hz)	50/60
Номинальный ток на входе (A)	28
Напряжение без нагрузки (V)	56
Пределы регулирования (A)	20-175(MMA) 10-175(TIG) 50-175(MIG)
Напряжение на выходе (V)	16.5-22
Коэффициент полезной нагрузки%	60
Фактор мощности	0.73
Эффективность (%)	80
Тип механизма подачи	Внутренний
Скорость подачи проволоки (m/min)	2-12
Время продувки газа (S)	3
Диаметр проволоки (mm)	0.6/0.8/1.0
Степень изоляции	F
Степень защиты	IP23S
Толщина свариваемого металла (mm)	более 0.8
Вес(kg)	12.8
Габариты (mm)	430x210x380

ЗАПУСК В ЭКСПЛУАТАЦИЮ

Сварочный полуавтомат оснащен устройством выравнивания напряжения электропитания. Данное устройство поддерживает аппарат в рабочем состоянии при колебании источника напряжения $\pm 15\%$ номинального напряжения.

При использовании длинного кабеля, в случае уменьшения падения напряжения рекомендуется использовать кабель с большим сечением. Если кабель слишком большой это повлияет на проявление сварочной дуги и других функций. Рекомендуется использовать правильную длину.

- Убедитесь в том, что входное отверстие аппарата не закрыто во избежание неисправной работы охлаждающей системы.
- Используйте заземленный кабель с сечением не меньше чем 6mm^2 для подсоединения корпуса и земли. Первый метод - подсоединения заземленного интерфейса к устройству заземления или второй метод- проверьте, конец заземления источника интерфейса надежно и независимо заземлено. Оба способа могут использоваться вместе в целях лучшей безопасности.

Действия по вводу в эксплуатацию MIG-175GD

1 Подключение в режиме MIG:

- 1) Подключите баллон с газом.
- 2) Вставьте кабель заземления в гнездо на передней панели.
- 3) Установите катушку с проволокой.
- 4) Подберите ролик в зависимости от диаметра проволоки.
- 5) Проволока не должна проскальзывать в канавке ролика.
- 6) Подключите горелку к центральному разъему . Вставьте проволоку в ручную.

2 Подключение в режиме STICK:

- Подключите кабель с держателем электрода к разъему »+« и кабель с клеммой заземления к разъему »-« Проверните до упора по часовой стрелке.

3 Подключение в режиме LIFT TIG:

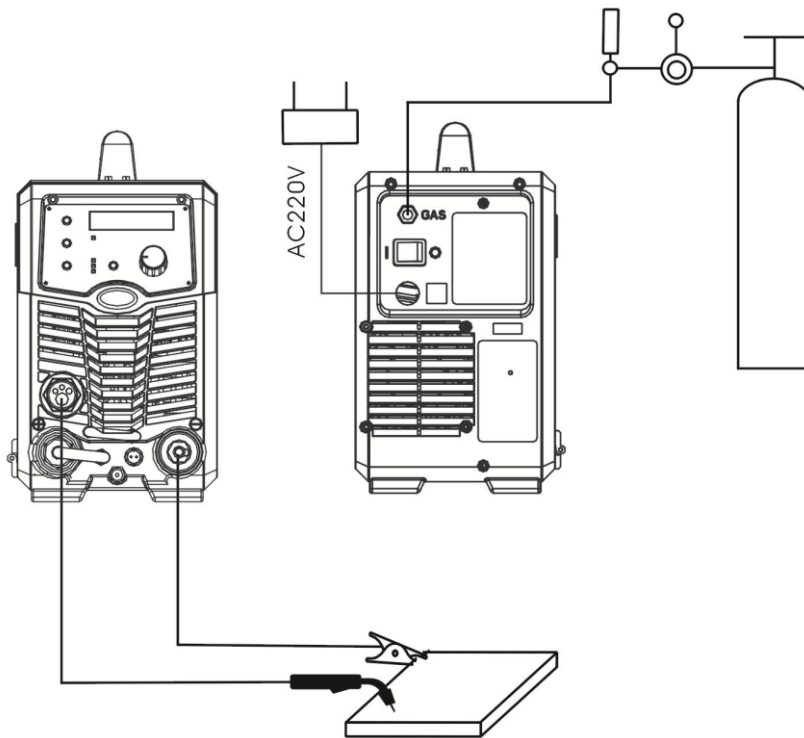
1)Правильно подсоедините источник защитного газа. Механизм подачи газа должен состоять из газового баллона, редуктора и газового шланга. Соединительные элементы газового шланга должны быть закреплены хомутом или другим креплением, во избежание утечки газа.

2)Подсоедините разъем TIG горелки к минусовому контакту на внешней панели и закрепите его по часовой стрелке

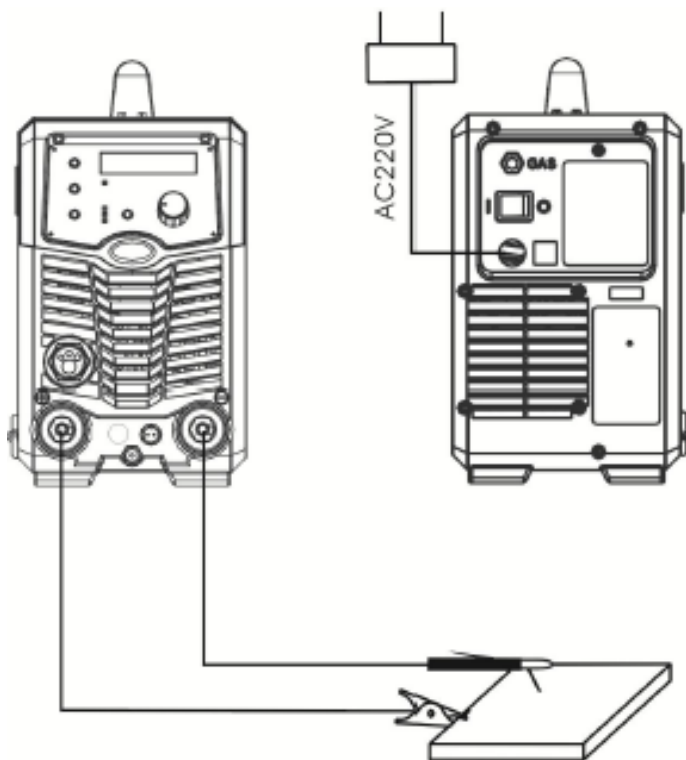
3)Подсоедините разъем TIG горелки к соответствующему интерфейсу на панели и закрепите его по часовой стрелке

4)Подсоедините один конец зажима на массу к плюсовому контакту на передней панели, закрепите по часовой стрелке, другой конец к рабочей поверхности.

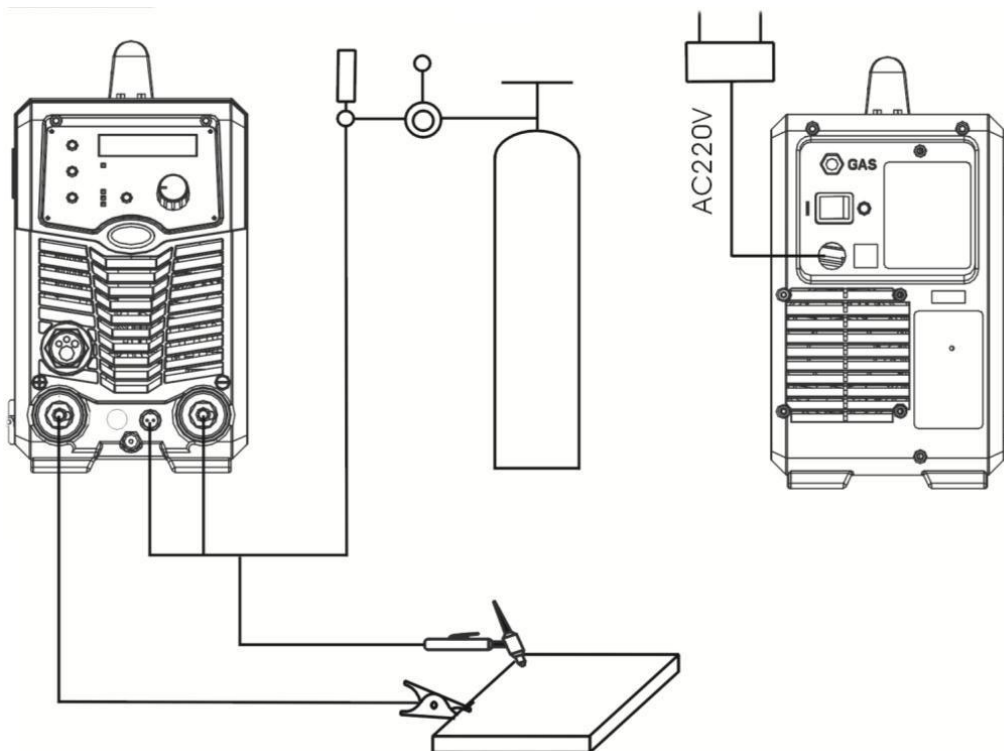
Установка полуавтомата MIG-175GD (MIG)



Установка полуавтомата MIG-175GD (STICK):



Установка полуавтомата MIG-175GD (LIFT TIG)



ПАНЕЛЬ УПРАВЛЕНИЯ

Схема расположения данных на передней панели



1. Выбор режима STICK/ MIG
2. Протяжка проволоки
3. Выбор функции VRD/2T/4T
4. Выбор настроек (в режиме MIG)
5. Мультифункциональный регулятор настроек
6. Дисплей

Смена полярности

Между подающим механизмом и катушкой проволоки есть разъемы плюс и минус . При использовании сплошной проволоки с защитным газом, кабель заземления подключить к разъему плюс . При использовании порошковой проволоки к разъему минус.

Начало работы

Включить аппарат в сеть. Дисплей горит (рис.1). После того как дисплей промигает 5 секунд, на дисплее отобразятся настройки, сохраненные при выключении.



Рис. 1: показание дисплея при включении в сеть

Режим STICK

- 1.Нажмите кнопку выбор режима STICK/ MIG до тех пор, пока не загорится индикатор STICK
- 2.Во время работы в режиме STICK возможен выбор функции VRD. Нажмите кнопку VRD/2T/4T. Если индикатор VRD горит, функция активна и напряжение холостого хода снижено до безопасного значения (рис. 2.3)



Рис.2: Режим STICK, дисплей, VRD активен



Рис. 3: Режим STICK VRD неактивен

- 3.Цифровой дисплей показывает установленный ток 80A
- 4.Прокрутив регулятор силы тока можно регулировать ток во время работы и выводить новое значение на дисплей. Диапазон 10-175A
5. Через 3 секунды после установки параметров экран мигнет один раз, что означает, что данные сохранены.
6. (Рис.4) дисплей во время работы показывает, что напряжение равно 23.2В на токе 80 А
- 5 сек. спустя, возвращается в первоначальное значение тока.



Рис.4: Дисплей в режиме STICK

Режим LIFT TIG

1. После окончания сварки нажмите регулятор STICK/LIFT/TIG/MIG, когда загорится индикатор LIFT/TIG, аппарат переключен в режим LIFT/TIG, значит, что электрод вначале касается рабочей детали, кнопка горелки нажимается, с поднятием горелки поджигается дуга.

2. Нажать VRD/2T/4T регулятор в режиме LIFT TIG, чтобы выбрать режим управления горелкой (Рис.5). 2T NORMAL индикатор означает 2-х ступенчатый режим управления горелкой: откройте вентиль для подачи газа, пошел газ, нажмите кнопку горелки, электрическая цепь замыкается, при поднятии горелки зажигается дуга и нарастает сварочный ток до установленного значения. По окончании сварки, отпускаем кнопку, и дуга гаснет. 4T LATCH индикатор означает 4-х ступенчатый режим управления: нажимаем кнопку 1-й раз: поднимаем горелку и загорается дуга, отпускаем кнопку, сварка продолжается. Потом нажимаем кнопку еще раз: сварка закончена, газ идет, дуга затухает плавно для заварки кратера, кнопку отпускаем и закрываем вентиль подачи газа.



Рис.5: Дисплей в режиме LIFT TIG

- 1) Цифровой дисплей показывает установленный ток 80А.
- 2) Прокручивая регулятор силы тока на дисплее можно регулировать ток во время работы и выводить новые показатели на экран. Диапазон сварочного тока 10-175А.
- 3) Через 3 сек. После установки сварочных параметров, дисплей мигает 1 раз, что означает, что параметры сохранены.
- 4) Рис.6 вид дисплея когда напряжение 17.2В, и ток 80А.
- 5) Отпуская кнопку горелки и при окончании сварки, дисплей выглядит как на рис. 7. Индикатор «HOLD» мигает 3 сек. и гаснет, что означает, что сварка окончена. 2 сек. после на дисплее вновь окажутся те параметры, что были установлены ранее.

Заметка: Аппарат может работать в режиме поджига касанием горелки в режиме TIG. Убедитесь, что электрод касается рабочей детали, после нажмите на горелке кнопку, поднимите её (горелку) и зажгите дугу.



Рис.6: Дисплей в режиме LIFT TIG



Рис.7: Дисплей после сварки в режиме TIG

Режим MIG

1. Чтобы перевести аппарат в режим MIG, нажмите регулятор STICK/LIFT TIG/MIG в конце сварки, и дождитесь когда загорится индикатор MIG (Рис.8).

2. Нажмите кнопку «протяжка проволоки» (WIRE CHECK) в режиме MIG, загорится индикатор, что означает запуск высокой скорости подачи проволоки (Рис.9). Мигание дисплея будет продолжаться до тех пор, пока вы не нажмете кнопку горелки или любую кнопку на панели, после чего дисплей и индикатор (WIRE CHECK) перестанут мигать, подача проволоки остановлена.



Рис.8: Настройка напряжения в режиме MIG



Рис.9: Индикатор WIRE CHECK в режиме MIG

3. Дисплей отображает напряжение 19.5В, параметр 05,0м/мин. Показывает скорость подачи проволоки.

4. Пользуйтесь регулятором VRD/2T/4T в режиме MIG, чтобы выбрать режим управления горелкой: нажимаем кнопку горелки, пошел предварительный газ, затем пошла проволока и зажигается дуга. Отпускаем кнопку в конце сварки, идет отжиг проволоки для избегания формирования шарика на конце проволоки, газ перестает идти, через 3 сек. Индикатор 4T LATCH означает 4х ступенчатый режим управления: нажимаем кнопку, пошла предварительная продувка газа, затем зажигается дуга, пошла проволока, пошла сварка. Отпускаем кнопку, сварка продолжается. Нажимаем кнопку 2-й раз, сварочный ток падает для заварки кратера и продолжается, затем отпускаем кнопку, для избегания формирования шарика на конце проволоки идет отжиг проволоки, газ перестает идти, через 3 сек.

5. Во время сварки, управляя мультифункциональным регулятором можно синергетически управлять сварочным напряжением и скоростью подачи проволоки, на дисплее будут отображаться действительные параметры. Диапазон: 17.5В 2.0м/мин – 25.8В 12м/мин.

6. Один раз нажимаете кнопку выбора настроек, и на дисплее отображается сварочное напряжение и значение коррекции напряжения в процентах% (Рис.10).

Корректировка сварочного напряжения регулируется в диапазоне -20%+20%. Второй раз нажмите на кнопку выбора настроек и дисплей будет выглядеть как на (Рис.11), это означает, что регулируется индуктивность. Данный показатель варьируется в диапазоне -10%+10%. Нажмите в 3-й раз кнопку выбора настроек и дисплей будет отображать первоначальные показатели скорости подачи проволоки и напряжения.



Рис.10: Дисплей при коррекции напряжения



Рис.11: Дисплей при регулировке индуктивности

7. Спустя 3 сек. после установки параметров, дисплей мигает 1 раз, это означает, что параметры сохранены. Они остаются без изменения после выключения аппарата.

8. Дисплей выглядит во время сварки как на (Рис.12), что означает, что напряжение 19.6В, ток 108А.

9. В конце сварки, отпуская кнопку горелки, дисплей выглядит как на (Рис.7). Индикатор «HOLD» мигает 3 сек., затем гаснет, это означает, что сварка прекращена, через 2 сек. дисплей показывает изначальные установки.

Отображение неисправностей

1) Неисправность подачи проволоки:

Дисплей выглядит как на (Рис.14), при сбое подачи проволоки дисплей постоянно мигает и аппарат работает не правильно. Выключите и включите аппарат и на дисплее отобразятся те установки, которые были установлены до неисправности.

2) Перегрузка сети:

Дисплей выглядит как на (Рис.15) при перегрузке сети, если дисплей постоянно мигает, это означает, что аппарат работает неправильно. Выключите и включите аппарат и на дисплее отобразятся те установки, которые были установлены до неисправности индикатора.



Рис.14: Сбой подачи проволоки



Рис.15: Перегрузка сети

3) Перегрев:

Дисплей выглядит как на (Рис.16) при перегреве, если дисплей постоянно мигает, аппарат работает неправильно. Когда температура аппарата станет менее 60°C, индикатор перегрева погаснет, и аппарат **продолжит** работу без перезапуска.



Рис.16: Дисплей при перегрузке

Изображения, показанные здесь, являются лишь ориентировочными. Фактический продукт может отличаться.

Условия для сварки и безопасность окружающей среды

- машина может работать в среде, где условия влажности не более 90%.
- Температура окружающей среды от -10 до 40 градусов.
- Избегайте выполнения работ в сыром помещении. Не допускайте попадания воды на аппарат.
- Избегайте выполнения работ при большом содержании пыли или агрессивных газов.
- Не допускается работа с газом в среде с сильным потоком воздуха.

Нормы безопасности:

Наш сварочный полуавтомат имеет самые современные цепи защиты от скачков напряжения и перегрева. Минимальное расстояние от предметов до вентилятора аппарата 0,3 метра

УСТАНОВКА И ЭКСПЛУАТАЦИЯ СВАРОЧНОГО ПОЛУАВТОМАТА

По всем вопросам, связанным с эксплуатацией и обслуживанием сварочного полуавтомата «КЕДР», Вы можете получить консультацию у специалистов нашей компании.

ВНИМАНИЕ! Устанавливайте аппарат только согласно ниже приведённой инструкции.

Подготовка полуавтомата к работе



**ЗАПРЕЩАЕТСЯ ЭКСПЛУАТАЦИЯ
НЕЗАЗЕМЛЕННОГО АППАРАТА!**

- Извлеките устройство из упаковки и тщательно проверьте его на наличие повреждений, возникших при транспортировке.

- Проверьте целостность кабелей.
- Выполните сборку частей, имеющихся в упаковке в соответствии с инструкцией.



- Во время эксплуатации не закрывайте вентиляционные отверстия на передней и задней части аппарата!
- Не накрывайте аппарат материалами, препятствующими притоку воздуха (несоблюдение этих условий может привести к сильному перегреву аппарата и возможной поломке)!
- При обработке металла инструментом (УШМ, дрель и т.д.) рядом с аппаратом убедитесь, что он защищен от попадания внутрь металлической пыли и стружки.
- Запрещены любые подсоединения и отсоединения разъемов и контактов горелки, массы кабеля, сетевого кабеля во время сварки, это может причинить вред, как здоровью человека, так и оборудованию.

Подключение сетевого кабеля



ОСМОТР И СБОРКА ОБОРУДОВАНИЯ МОГУТ ПРОИЗВОДИТЬСЯ ТОЛЬКО ПРИ ОТКЛЮЧЕННОМ ПИТАНИИ ЭЛЕКТРИЧЕСКОЙ СЕТИ!

- Для подключения аппарата к сети необходимо использовать сетевой кабель.
- Установка поставляется с сетевым кабелем без штепсельной вилки. Монтаж штепсельной вилки допускается только электрику-специалисту.
- Сетевой кабель необходимо подключать к электросети в соответствии с указанными рекомендациями в настоящем паспорте и на сварочном полуавтомате и убедитесь, что электросеть является однофазной с заземляющей нейтралью.
- Полуавтоматы MIG-175GD к однофазной с напряжением 220 В.
- Проверьте с помощью мультиметра технические данные напряжения и частоты питающей сети. Они должны соответствовать техническим параметрам аппарата.
- При необходимости обеспечьте дополнительное заземление.
- Убедитесь, что сетевой кабель не подвергается контакту с водой.
- Обратите внимание на целостность кабеля и отсутствие признаков окисления, которые могут привести к серьезным последствиям и даже поломке.
- После подключения проверьте надежность подсоединения.

Монтаж сварочной горелки

Для обеспечения бесперебойной сварки, проверьте, что бы направляющий канал и токопроводящее сопло горелки соответствовали рекомендациям завода-изготовителя для диаметре и типе применяемой проволоки. Узкий направляющий канал может перегружать подающий механизм и вызвать помехи подачи сварочной проволоки. Хорошо затяните быстроразъемный соединитель горелки для исключения потери напряжения. Из-за слабого контакта горелка и подающий механизм перегреются.

Подсоединение катушки со сварочной проволокой

- Закрепите катушку сварочной проволоки на оси держателя проволоки.
- Убедитесь, что ничего не мешает подаче проволоки, а катушка плотно сидит на держателе.
- Закрепите проволоку.
- Наденьте перчатки, распакуйте проволоку и отрежьте загнутый конец.
- Ослабьте винт прижимного ролика и уложите проволоку в канавку подающего ролика.
- Прижмите проволоку.
- Пропустите через горелку. Канавка ролика должна соответствовать диаметру проволоки.
- Нажмите на кнопку "Подача проволоки", чтобы проволока вышла из горелки.

ВНИМАНИЕ! Проволока или кассета не должна прикасаться к корпусу установки из-за опасности короткого замыкания!

Снабжение газом

- Подсоедините газовый шланг к медному штуцеру. Система газоснабжения, состоящая из газового баллона, редуктора и газового шланга должна иметь плотные соединения, чтобы обеспечить надежную подачу газа, что является чрезвычайно важным для осуществления TIG сварки. (Примерная схема показана на рисунке выше).
- При сварке в среде углекислого газа необходимо использовать постоянный ток обратной полярности, так как сварка током прямой полярности приводит к неустойчивому горению дуги.
- После выполнения действий, указанных выше, переведите тумблер в положение "Вкл." (на задней панели), аппарат начнет свою работу с включения амперметра и работы вентилятора.
- Выставьте переключатель режимов TIG/MMA/MIG в режим "TIG".
- Откройте вентиль на газовом баллоне. Для подачи газа нажмите кнопку на горелке и установите расход защитного газа с помощью редуктора.
-

Включение полуавтомата

- Перед включением убедитесь, что аппарат установлен на сухую, твердую поверхность.
- Включите электропитание, посредством установки переключателя сети в положение «Вкл.», аппарат начнет свою работу с включения встроенного вентилятора, а амперметр будет показывать заданное значение тока.



В СЛУЧАЕ ОТСУТСТВИЯ ХАРАКТЕРНОГО ШУМА ВЕНТИЛЯТОРА, НЕМЕДЛЕННО ВЫКЛЮЧИТЕ СВАРОЧНЫЙ АППАРАТ, ВО ИЗБЕЖАНИЕ ЕГО ПЕРЕГРЕВА И ПОЛОМКИ!

- Убедитесь в свечении индикатора зеленого цвета на передней панели. Светодиод сигнализирует о включении аппарата и его исправности.

Примечание: В случае длительного хранения или длительных перерывов в работе (1 год и более) необходимо включать аппарат на холостом ходу на время 1,5-2 часа, после чего аппарат готов к работе.

СВАРКА



- Соблюдайте правила безопасности, приведенные в данной инструкции
- Все емкости, содержащие масла, бензин и легко воспламеняющиеся жидкости удалены из зоны сварки.
- Следите за вентиляцией на рабочем месте, в частности в зоне сварочного аппарата.
- Рабочее место должно быть оборудовано средствами пожаротушения.
- Проверьте надежность заземления корпуса сварочного аппарата.
- Во время работы ВСЕГДА используйте защитную маску с соответствующим светофильтром для защиты глаз и лица от сильного светового излучения, производимого электрической дугой. Маска позволяет следить за процессом сварки, одновременно защищая Вас.
- Для защиты рук от ожогов используйте краги.

- Держите маску перед лицом.
- Легким касанием оголенного кончика электрода зажгите дугу и приступите к работе.
- При появлении дуги установите дистанцию до свариваемого изделия равную диаметру электрода.

ВНИМАНИЕ! Угол наклона электрода должен составлять 20-30°.

Установка значения сварочного тока

- Качество сварки во многом зависит от правильно выбранного режима.
- Помните, что механические характеристики сварочного шва зависят не только от величины выбранного тока сварки, но и от других параметров сварки, таких как диаметр и качество электродов.

Скорость сварки

Требуемое качество и эффективность сварки должны быть приняты в расчет при выборе скорости сварки. При увеличении скорости ослабляется эффективность защиты и провар материала заготовки, вследствие чего, качество шва ухудшается. При слишком медленной скорости сварки увеличивается опасность прожога заготовки, что опять же отражается на качестве шва. На практике, скорость сварки не должна превышать 30 м/час.

Продолжительность нагрузки

ПН - продолжительность нагрузки. ПН для данных аппаратов при работе на максимальном токе равно 60% (из расчета 10 минут, где 6 минут - работа, 4 минуты – отдых). Это значит, что при работе на максимальном токе более 6 минут происходит перегрузка аппарата с последующим нагревом. Перегрузка может значительно сократить срок эксплуатации аппарата.

Перегрев

- При перегреве аппарата загорается сигнальная лампа «перегрев» и процесс сварки автоматически прекращается. При этом, работает вентилятор для охлаждения внутренних частей аппарата, следовательно: **не отключая аппарат**, дождитесь, пока внутренняя температура не станет соответствовать стандартному диапазону, лампа индикатора погаснет.
- Функция «Защита от перегрева» автоматически отключает аппарат при перегреве и включает, когда температура аппарата опускается до нормальной, что позволяет значительно увеличить срок службы аппарата.



**В СЛУЧАЕ ПЕРЕГРЕВА АППАРАТА
И ЕГО АВТОМАТИЧЕСКОГО ОТКЛЮЧЕНИЯ
ДАЙТЕ АППАРАТУ ОСТЫТЬ (НЕ МЕНЕЕ 30 МИНУТ),
ПОСЛЕ ЧЕГО МОЖЕТЕ ПРОДОЛЖИТЬ СВАРОЧНЫЕ РАБОТЫ.**

Вентиляция

Встроенный вентилятор необходим для эффективного охлаждения и устойчивой работы аппарата.

- Перед началом работ убедитесь, что жалюзи вентилятора (решетки) аппарата раскрыты и ничем не заблокированы.
- Минимальное расстояние между аппаратом и соседними объектами должно составлять 30 см.

Хорошая вентиляция является залогом нормальной работы и продолжительной службы аппарата.

ОКОНЧАНИЕ РАБОТЫ

- После окончания сварочных работ, выключите аппарат посредством перевода тумблера в положение «Выкл.»
- Отсоедините провода.
- После остывания сварочного аппарата проведите его очистку от окалины, пыли и других инородных веществ. Особое внимание необходимо уделить вентиляционным отверстиям.
- По окончании – уберите аппарат в специально отведенное для хранения место.
- Приведите в порядок рабочее место и примите меры по предупреждению пожара.

- Проверьте, нет ли следов тления, запаха гари и дыма, так как пожар может начаться не сразу.
- Очистите стекло, защищающее светофильтр щитка от брызг металла, уберите инструмент, снимите спецодежду.

ВНИМАНИЕ! Храните прибор в сухом месте, недоступном для детей.

ТЕХНИЧЕСКОЕ ОБСЛУЖИВАНИЕ СВАРОЧНОГО ПОЛУАВТОМАТА



**ПЕРЕД ПРОВЕДЕНИЕМ ОПЕРАЦИЙ ТЕХНИЧЕСКОГО ОБСЛУЖИВАНИЯ
УБЕДИТЕСЬ, ЧТО СВАРОЧНЫЙ АППАРАТ ОТКЛЮЧЕН ОТ СЕТИ!**

Плановое техническое обслуживание

Операции планового технического обслуживания выполняются оператором.

ВНИМАНИЕ! Все работы по плановому техническому обслуживанию проводите при закрытом корпусе аппарата.

- Перед началом работы проверьте надежность крепления силовых разъемов в гнездах аппарата, а также исправность сетевой вилки, розетки и изоляции электрических кабелей.
- Периодически проверяйте, находится ли аппарат (особенно внутренняя схема), соединения кабелей и разъемов в хорошем состоянии. Затяните расшатанные соединения. При обнаружении окисления, устраните наждачной бумагой и затем повторно соедините.
- Периодически очищайте аппарат от пыли сухим и чистым сжатым воздухом. Если аппарат находится в среде сильного задымления или загрязнения, чистите аппарат ежедневно. Давление сжатого воздуха должно быть надлежащего уровня, чтобы избежать повреждения мелких деталей (не более 10 бар.).
- Периодически проверяйте целостность всех кабелей. При нахождении каких-либо повреждений устраните дефект или замените его.
- Если аппарат не будет использоваться в течение долгого времени, поместите его в первоначальную упаковку и поставьте в сухое место.

ВНИМАНИЕ!

Для чистки корпуса не следует использовать чистящие средства и воду, которые могут привести к короткому замыканию, образованию ржавчины на металлических частях изделия или повредить пластиковую поверхность. Использование некоторых средств для чистки, таких как: бензин, аммиак и т.д. приводит к повреждению пластмассовых частей!

Держите руки, волосы и инструменты далеко от движущихся частей, таких как вентилятор, чтобы избежать травм или повреждения аппарата!

Избегайте дождя, попадания воды и пара внутрь аппарата! При попадании воды высушите аппарат и проверьте изоляцию (включая изоляцию между соединениями).

Для оптимизации процесса эксплуатации сварочного аппарата важно ежедневно проводить тестирование.

Во время тестирования, пожалуйста, проверьте:

- горелку
- механизм подачи проволоки
- систему подачи газа на наличие неисправностей и т.д.

Содержите оборудование в чистоте, при необходимости заменяйте расходные материалы (сопла, наконечники и т.д.)

Для сохранения аппарата в исправном состоянии, пожалуйста, используйте расходные материалы, предлагаемые поставщиком данного оборудования.

Источники питания

Часть	Проверка
Панель управления	<ul style="list-style-type: none"> • Проверьте внешний вид и механическую исправность сетевого выключателя, когда аппарат отключен от сети. • Включите аппарат, после подключения его к сети и проверьте горит ли индикатор сети.
Вентилятор	<ul style="list-style-type: none"> • Убедитесь в том, что вентилятор работает, и отсутствуют посторонние шумы.
Источник питания	<ul style="list-style-type: none"> • Включите источник питания. Нет ли вибрации, нагрева корпуса и посторонних звуков.
Другие части	<ul style="list-style-type: none"> • Проверьте соединения системы подачи газа, заземление и все остальные соединения.

Сварочная горелка

Часть	Проверка	Примечания
Сопло	<ul style="list-style-type: none"> • Убедитесь в том, что сопло плотно зафиксировано и корпус сопла не деформирован. • Убедитесь в отсутствии брызг металла, налипших на сопло. 	<ul style="list-style-type: none"> • Возможна утечка газа из-за неплотного соединения сопла. • Налипание брызг может привести к повреждению горелки. Используйте защитную пасту от брызг.

<p>КОНТАКТНЫЙ НАКОНЕЧНИК</p>	<ul style="list-style-type: none"> • Убедитесь в том, что контактный наконечник плотно зафиксирован. • Проверьте контактный наконечник на наличие механических повреждений. • Убедитесь в том, что размер отверстия соответствует диаметру сварочной проволоки. 	<ul style="list-style-type: none"> • Неплотное подсоединение контактного наконечника может привести к повреждению горелки. • Использование изношенного контактного наконечника может привести к нестабильному горению дуги.
<p>ПРОВОЛОКОПОДАЮЩИЙ КАНАЛ</p>	<ul style="list-style-type: none"> • Убедитесь в том, что длина проволокоподающего канала такова, что он упирается в контактный наконечник. <hr/> <ul style="list-style-type: none"> • Убедитесь в том, что диаметр проволоки соответствует внутреннему диаметру проволокоподающего канала. <hr/> <ul style="list-style-type: none"> • Убедитесь в отсутствии загибов и растяжений проволокоподающего канала. <hr/> <ul style="list-style-type: none"> • Убедитесь в отсутствии загрязнений внутри проволокоподающего канала, которые могут заблокировать сварочную проволоку в канале. <hr/> <ul style="list-style-type: none"> • Фиксатор проволокоподающего канала должен быть плотно закреплен. 	<ul style="list-style-type: none"> • Проволокоподающий канал подлежит замене, если зазор между ним и наконечником более 6 мм, в противном случае возможно появление нестабильной дуги. • Несоответствие диаметра проволоки диаметру проволокоподающего канала может привести к нестабильному горению дуги. • Загибы и растяжения проволокоподающего канала могут привести к неравномерной подаче проволоки и нестабильному горению дуги. Замените его при необходимости. • Замените канал. <hr/> <ul style="list-style-type: none"> • Использование канала без стопорного фиксатора может привести к повреждению горелки.
<p>ДИФфуЗОР</p>	<ul style="list-style-type: none"> • Убедитесь в том, что установленный диффузор соответствует спецификации и в нем отсутствуют загрязнения. 	<ul style="list-style-type: none"> • Возникают дефекты сварочного шва из-за недостатка потока защитного газа через диффузор. Также возможно замыкание токоведущих частей на защитное сопло.

Механизм подачи проволоки

Часть	Проверка	Примечания
Регулятор давления	<ul style="list-style-type: none"> Убедитесь в том, что ручка регулятора давления зафиксирована и обеспечен требуемый расход газа. 	<ul style="list-style-type: none"> При незакрепленной ручке редуктора возможно нестабильное горение дуги.
Проволокоподающий канал	<ul style="list-style-type: none"> Убедитесь в отсутствии загрязнений на входе проволокоподающего канала рядом с проволокоподающим роликом. 	<ul style="list-style-type: none"> Удалите загрязнения.
	<ul style="list-style-type: none"> Убедитесь в том, что диаметр проволоки соответствует внутреннему диаметру проволокоподающего канала. 	<ul style="list-style-type: none"> Несоответствие диаметра проволоки диаметру проволокоподающего канала может привести к чрезмерному разбрызгиванию металла и нестабильному горению дуги.
	<ul style="list-style-type: none"> Проверьте центровку между канавкой ролика и входным отверстием горелки. 	<ul style="list-style-type: none"> Может привести к нестабильному горению дуги.
Проволокоподающий ролик	<ul style="list-style-type: none"> Проверьте соответствие диаметра проволоки и размера канавки подающего ролика 	<ul style="list-style-type: none"> Несоответствие диаметра проволоки размеру канавки ролика может привести к чрезмерному разбрызгиванию металла и к нестабильности горения дуги.
	<ul style="list-style-type: none"> Убедитесь в отсутствии загрязнений желоба подающего ролика. 	<ul style="list-style-type: none"> При необходимости замените ролик. Недопустимо использование каких-либо смазочных материалов.
Прижимной ролик	<ul style="list-style-type: none"> Убедитесь в том, что прижимной ролик вращается равномерно и не деформирован. 	<ul style="list-style-type: none"> Неравномерное вращение или деформация ролика может привести к нестабильному горению дуги и плохой подаче проволоки.

Кабель

Часть	Проверка	Примечания
Силовой кабель горелки	<ul style="list-style-type: none"> Убедитесь в отсутствии перегибов кабеля горелки Проверьте надежность подсоединения горелки к аппарату. 	<ul style="list-style-type: none"> Перегиб кабеля горелки приводит к нестабильному горению дуги и плохой подаче проволоки.

Обратный кабель

- Убедитесь в отсутствии физических повреждений кабеля
- Убедитесь в отсутствии повреждений изоляции. Проверьте подсоединение кабеля.

- Неисправный кабель создает опасность поражения электрическим током. Нарушаются условия стабильной сварки.

Сетевой кабель

- Убедитесь в отсутствии физических повреждений кабеля.
- Убедитесь в отсутствии повреждений изоляции. Проверьте подсоединение кабеля.

- Неисправный кабель создает опасность поражения электрическим током. Нарушаются условия стабильной сварки.

Кабель заземления корпуса аппарата

- Проверьте качество кабеля заземления.
- Убедитесь в том, что сварочное оборудование надежно заземлено.

- Надежное заземление предотвращает возможность поражения электрическим током.

Внеплановое техническое обслуживание

- Операции внепланового технического обслуживания должны выполняться только опытным и квалифицированным в электромеханических работах персоналом.
- Обслуживание электрооборудования должно быть выполнено только квалифицированным персоналом уполномоченных сервисных центров.
- Обслуживание, выполненное неквалифицированным персоналом, может стать причиной поломки инструмента и травм!
- При обслуживании электрооборудования, используйте только рекомендованные сменные расходные части, насадки, аксессуары.
- Использование не рекомендованных расходных частей, насадок и аксессуаров может привести к поломке электрооборудования или травмам!
- При возникновении неисправностей или трудностей при установке или работе аппарата необходимо:
 - Использовать данное руководство.
 - Обратиться в ближайший сервисный центр вашего поставщика для оказания квалифицированной профессиональной помощи в устранении неполадок.



**АППАРАТ МОЖЕТ БЫТЬ СНЯТ С ГАРАНТИИ
В СЛУЧАЕ ПОПЫТОК САМОСТОЯТЕЛЬНОГО РЕМОНТА,
А ТАКЖЕ НАРУШЕНИЯ ЗАВОДСКОЙ ПЛОМБИРОВКИ!**

ХРАНЕНИЕ И ТРАНСПОРТИРОВКА СВАРОЧНОГО ПОЛУАВТОМАТА

- При транспортировке и хранении аппарата необходимо исключить возможность непосредственного воздействия атмосферных осадков, агрессивной среды, ударов и сильного сотрясения.
- Транспортировка аппарата возможна только в вертикальном положении.
- Аппарат следует беречь от попадания воды и снега. Обратите внимание на обозначения на упаковке. Тара для хранения должна быть сухой и со свободной циркуляцией воздуха и без наличия коррозионного газа или пыли. Диапазон допускаемых температур от -25°C до $+55^{\circ}\text{C}$, и относительная влажность не более 90%.
- После того, как упаковка была открыта, рекомендуется для дальнейшего хранения и транспортировки переупаковать аппарат. (Перед хранением рекомендуется провести очистку и запечатать пластиковый пакет, в который необходимо поместить аппарат перед помещением в коробку).
- Аппарат должен храниться в сухом помещении, при температуре от -15 до $+50^{\circ}\text{C}$ и относительной влажности воздуха до 80%.
- При хранении аппарат должен быть отключен от электрической сети.

ДИАГНОСТИКА НЕИСПРАВНОСТЕЙ

Характер неисправности	Причина неисправности	Методы устранения
Полуавтомат не включается	<ul style="list-style-type: none"> • Неисправны соединительные провода. 	<ul style="list-style-type: none"> • Заменить соединительные провода.
	<ul style="list-style-type: none"> • Термозащита отключила питание трансформатора. 	<ul style="list-style-type: none"> • Подождать, пока трансформатор остынет.
	<ul style="list-style-type: none"> • Отказал термодатчик. 	<ul style="list-style-type: none"> • Проверить состояние термодатчика.
Аппарат включен, сигнальная лампа не горит, нет сварочного тока, встроенный вентилятор не работает.	<ul style="list-style-type: none"> • Не работает выключатель сети. 	<ul style="list-style-type: none"> • Проверьте выключатель и при необходимости замените его.
	<ul style="list-style-type: none"> • Отсутствует сетевое напряжение. 	<ul style="list-style-type: none"> • Проверьте провода на наличие повреждений. • Проверьте, хорошо ли соединены элементы сетевого кабеля.
	<ul style="list-style-type: none"> • Обрыв силового кабеля. 	<ul style="list-style-type: none"> • Замените силовой кабель.
При включении не горит светодиод "сеть".	<ul style="list-style-type: none"> • Неисправен светодиод. 	<ul style="list-style-type: none"> • Заменить светодиод.
	<ul style="list-style-type: none"> • Включён режим РДС, пуск, прогрев. 	<ul style="list-style-type: none"> • Установить переключатель в режим CO_2.
	<ul style="list-style-type: none"> • Нет напряжения в сети питания. 	<ul style="list-style-type: none"> • Проверить сеть.

<p>Загорается индикатор перегрева при сварке.</p>	<ul style="list-style-type: none"> • Превышен параметр «продолжительности нагрузки». Индикатор перегрева включается при нагреве свыше 80⁰С. 	<ul style="list-style-type: none"> • Прекратите сварку и дайте аппарату остыть до отключения индикатора.
<p>Аппарат включен, горит сигнальная лампа, нет сварочного тока, встроенный вентилятор не работает.</p>	<ul style="list-style-type: none"> • Напряжение сети превышает допустимое значение. • Ошибка в выборе питающей электросети 380V↔220V. • Перепады входного тока в связи с неисправностью сетевого кабеля и отключение аппарата в связи с запуском режима защиты от сбоев. • Частое включение и выключение аппарата в короткий промежуток времени приводит к запуску режима защиты от сбоев. 	<ul style="list-style-type: none"> • Проверьте напряжение сети. • Выставьте необходимое значение, согласно справочникам и таблицам. • См. таблицу «Основные характеристики» и выберете правильное соединение с источником питания. • Проверьте сетевой кабель, при необходимости замените его. • Проверьте, хорошо ли соединены элементы сетевого кабеля. • Выключите аппарат и снова включите его не раньше, чем через 3 минуты.
<p>Аппарат включен, сигнальная лампа не горит, встроенный вентилятор работает, осциллятор не действует, поэтому невозможно поджечь дугу.</p> <p>Сварки нет, хотя инвертор включен, индикатор сети горит.</p>	<ul style="list-style-type: none"> • Внутренние неисправности. • Включен режим защиты от сбоев. • Включен режим защиты от перегрева. • Внутренние неисправности инвертора. • Обрыв сварочных кабелей. • Нет контакта или плохой контакт зажима «массы» и детали. 	<ul style="list-style-type: none"> • Обратитесь за помощью в сервисный центр. • Выключите источник тока, подождите, пока индикатор погаснет, и снова включите аппарат. • Не отключая аппарат, дождитесь, когда погаснет индикатор, и снова приступать к сварке. • Обратитесь в сервисный центр. • Восстановите целостность сварочных кабелей. • Восстановите контакт.
<p>Сильный нагрев электрододержателя.</p>	<ul style="list-style-type: none"> • Значение номинального тока для электрододержателя меньше, чем фактическое значение сварочного тока. 	<ul style="list-style-type: none"> • Замените электрододержатель на другой (с большим номинальным током).

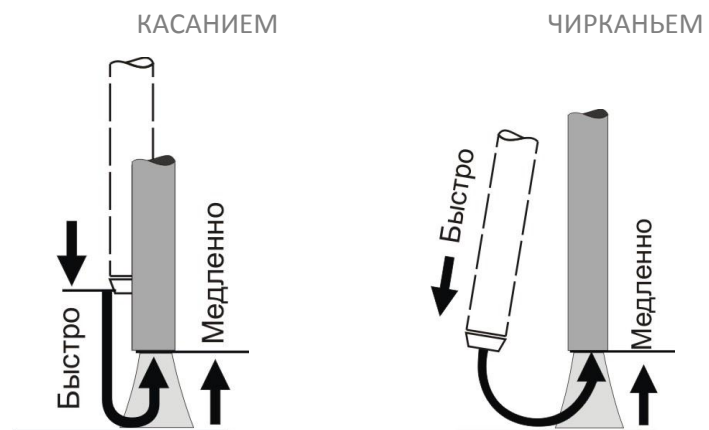
<p>Перепады рабочего тока в процессе сварки</p>	<ul style="list-style-type: none"> • Поврежден потенциометр. • Сильные перепады напряжения в сети, либо пропадает контакт в сетевом кабеле. 	<ul style="list-style-type: none"> • Обратитесь в сервисный центр. • Проверьте сетевой кабель на наличие повреждений. • Проверьте, хорошо ли соединены элементы сетевого кабеля.
<p>Нестабильное горение дуги или сильное разбрызгивание металла при сварке.</p>	<ul style="list-style-type: none"> • Неправильно подобран сварочный ток. Сила тока должна соответствовать рекомендуемым значениям, указанным на пачке электродов или 25-40А на 1 мм диаметра электрода. 	<ul style="list-style-type: none"> • Поменяйте местами сварочные кабели, подсоединенные к разъемам «+» и «-». • Установите силу тока соответствующую диаметру электрода.
<p>В процессе сварки возникает чрезмерный уровень напряжения.</p>	<ul style="list-style-type: none"> • Неверно выбрана полярность подключения сварочных кабелей. 	<ul style="list-style-type: none"> • Поменяйте местами сварочные кабели, подсоединенные к разъемам «+» и «-».
<p>Отключение напряжения при сварке.</p>	<ul style="list-style-type: none"> • Автоматический выключатель питающей сети неисправен или не соответствует номиналу по току (менее 25А). 	<ul style="list-style-type: none"> • Поменяйте автоматический выключатель.
<p>Постоянное прилипание электрода, при правильном выборе силы сварочного тока.</p>	<ul style="list-style-type: none"> • Низкое напряжение питающей сети, напряжение должно соответствовать 220В ±15%. • Не зажаты кабельные вставки в панельных гнездах. • Сечение провода питающей сети менее 2.5 мм². • Подгорание контактов в соединениях питающей сети. • Чрезмерно длинный удлинитель - более 40 м. 	<ul style="list-style-type: none"> • Приобрести стабилизатор напряжения сети. • Зажмите их поворотом по часовой стрелке. • Используйте провод сечением не менее 2,5 мм². • Устраните причину подгорания контактов. • В данном случае лучше применять провод сечением не менее 4 мм².
<p>Неравномерная сварка.</p>	<ul style="list-style-type: none"> • Изношен сварочный наконечник. 	<ul style="list-style-type: none"> • Заменить наконечник.
<p>Получается некачественный шов.</p>	<ul style="list-style-type: none"> • Не поступает углекислый газ к месту сварки. • Неправильно установлен режим сварки. 	<ul style="list-style-type: none"> • Проверить давление углекислого газа. • Установить режим сварки в соответствии с таблицей токов.
<p>Сварочная проволока выжимается из канала толкающего</p>	<ul style="list-style-type: none"> • Не настроен механизм подачи проволоки. 	<ul style="list-style-type: none"> • Настроить механизм подачи проволоки.

ролика.	<ul style="list-style-type: none"> • Брак сварочной проволоки. • Изношен сварочный наконечник. • Отсутствует газ в баллоне 	<ul style="list-style-type: none"> • Заменить проволоку. • Заменить наконечник. • Подключить баллон с газом.
Не поступает углекислый газ к месту сварки.	<ul style="list-style-type: none"> • Неисправен редуктор газового баллона • Неисправен клапан подачи углекислого газа 	<ul style="list-style-type: none"> • Отремонтировать редуктор или заменить исправным. • Заменить клапан.
При прикосновении горелки к металлу при сварке происходит короткое замыкание.	<ul style="list-style-type: none"> • Пробито сопло на корпусе. 	<ul style="list-style-type: none"> • Заменить сопло.
Малая скорость подачи сварочной проволоки.	Вышел из строя силовой блок.	Проверить и заменить.
При работе на первых положениях переключателя «НАПРЯЖЕНИЕ» нет подачи CO ₂ .	Неисправен электромагнитный клапан подачи CO ₂ .	Проверить и заменить электромагнитный клапан.
Другие неисправности.		Свяжитесь со специалистами по техническому обслуживанию оборудования.

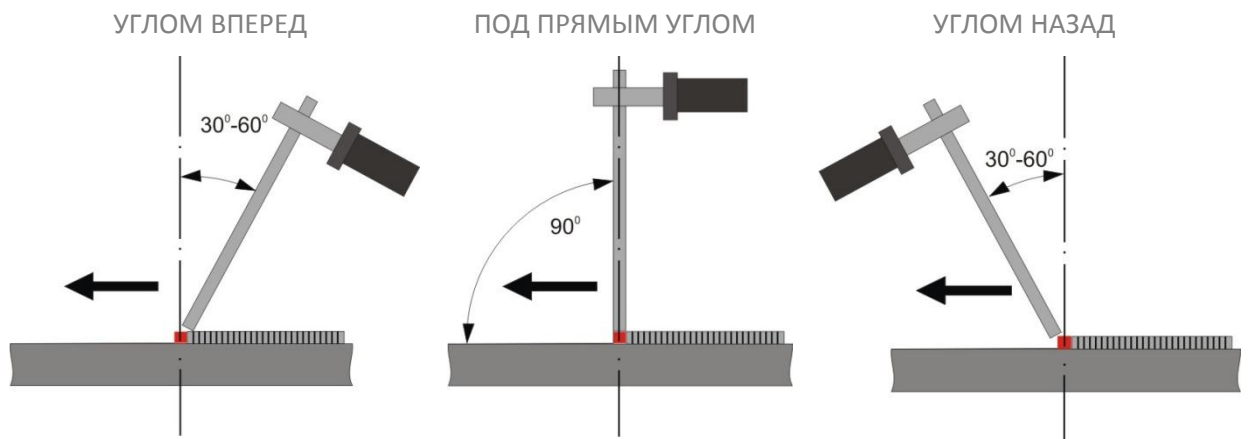
В ПОМОЩЬ СВАРЩИКУ

Способы зажигания сварочной дуги

Дугу зажигают коротким прикосновением электрода к изделию (впритык) или чирканьем конца электрода о поверхность металла («спичкой»). Способ «спичкой» предпочтительнее, но он неудобен в узких, труднодоступных местах.



Положения электрода при сварке

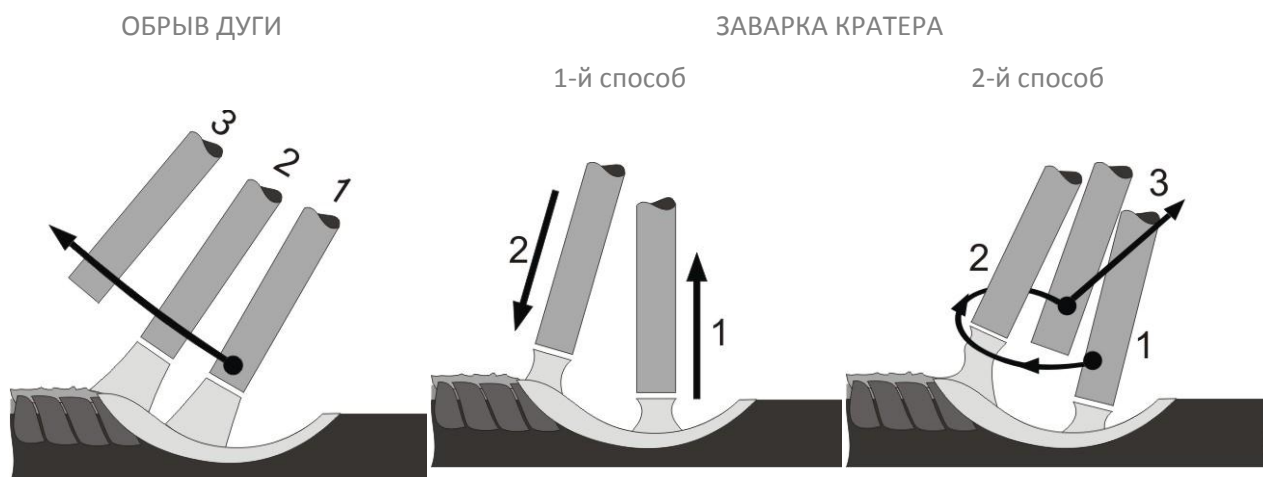


Горизонтальные, вертикальные, потолочные швы, сварка неповоротных стыков труб.

Сварка в труднодоступных местах.

Угловые и стыковые соединения.

Окончание сварки



В конце шва нельзя обрывать дугу сразу. Электрод перемещают на край сварочной ванны (1,2) и затем быстро отводят (3) от кратера.

Дугу обрывают в конце сварного шва (1), а затем, повторно зажигают (2) для формирования необходимой высоты шва.

Из положения 1, не обрывая дуги, смещают электрод на 10-15мм в положение 2 а, затем, в положение 3, после чего дугу обрывают.

Сварочный ток

Ток сварки должен выбираться в зависимости от диаметра и материала электрода и типа сварочных работ. Ниже приведена таблица допустимых токов сварки в зависимости от диаметра электродов.

Рекомендуемое значение тока (А):

Диаметр электрода, мм	Положение шва		
	Нижнее	вертикальное	потолочное
1.6	20-40	15-30	15-30
2.0	40-70	40-60	40-60
2.5	70-100	60-70	60-70
3.0	80-140	70-90	70-90
4.0	160-200	120-150	120-140
5.0	180-220	150-180	-
6.0	200-250	-	-

Выбор диаметра электрода для сварки горизонтальных швов в зависимости от толщины металла:

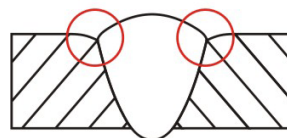
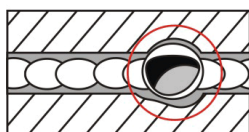
Толщина металла, мм	0.5-1.5	1.5-3.0	3.0-5.0	6.0-8.0	9.0-12	13-20	Более 20
Диаметр электрода, мм	1.6-2.0	2.0-3.0	3.0-4.0	4.0-5.0	4.0-6.0	5.0-6.0	6.0-12

Соотношения толщины свариваемого металла с диаметром электрода и силой сварочного тока:

Толщина металла, мм	2.0	3.0	4.0-5.0	5.0-10		
Диаметр электрода, мм	2.0	3.0	3.0	4.0	4.0	5.0
Сила сварочного тока, А	40-80	80-120	100-15	160-200	160-210	180 и более

Дефекты сварных швов

НАИМЕНОВАНИЕ	ПРИЧИНА	НАИМЕНОВАНИЕ	ПРИЧИНА
КРАТЕРЫ	Обрыв дуги. Неправильное выполнение конечного участка шва.	ПОДРЕЗЫ	Большой сварочный ток; Длинная дуга; При сварке угловых швов - смещение электрода в сторону вертикальной стенки.

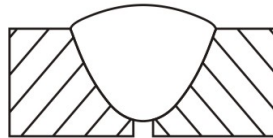


ПОРЫ



Быстрое охлаждение шва;
Загрязнение кромок маслом, ржавчиной и т. п.;
Непросушенные электроды;
Высокая скорость сварки.

НЕПРОВАР



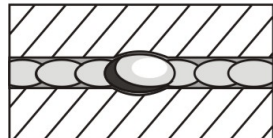
Малый угол скоса вертикальных кромок;
Малый зазор между ними;
Загрязнение кромок;
Недостаточный ток;
Завышенная скорость сварки.

ВКЛЮЧЕНИЯ ШЛАКА



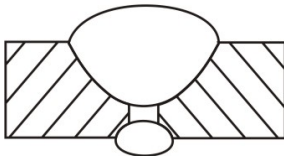
Грязь на кромках;
Малый сварочный ток;
Большая скорость сварки.

ПРОЖОГ



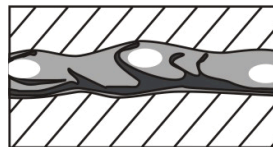
Большой ток при малой скорости сварки;
Большой зазор между кромками;
Под свариваемый шов плохо поджата флюсовая подушка или медная прокладка.

НЕСПЛАВЛЕНИЯ



Плохая зачистка кромок;
Большая длина дуги;
Недостаточный сварочный ток;
Большая скорость сварки.

НЕРАВНОМЕРНАЯ ФОРМА ШВА



Неустойчивый режим сварки;
Неточное направление электрода.

НАПЛЫВ



Большой сварочный ток;
Неправильный наклон электрода;
Излишне длинная дуга.

ТРЕЩИНЫ



Резкое охлаждение конструкции;
Высокие напряжения в жесткозакрепленных конструкциях;
Повышенное содержание серы или фосфора.

СВИЩИ



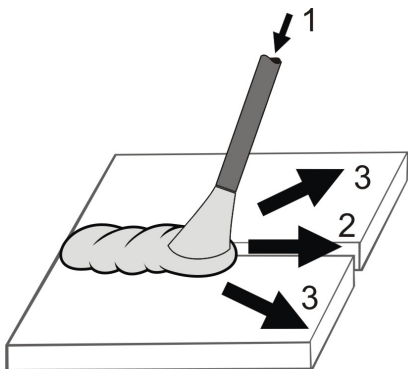
Низкая пластичность металла шва;
Образование закалочных структур;
Напряжение от неравномерного нагрева.

ПЕРЕГРЕВ (ПЕРЕЖОГ) МЕТАЛЛА



Чрезмерный нагрев около шовной зоны;
Неправильный выбор тепловой мощности;
Завышенные значения мощности пламени или сварочного тока.

Манипулирование электродом



Сварщик электродом осуществляет три основных движения: **Поступательное перемещение (1)** вдоль оси электрода обеспечивает подачу электрода, постоянство длины дуги и скорости плавления. Чем быстрее плавится электрод, тем больше скорость его перемещения вдоль оси.

Прямолинейное перемещение (2) вдоль оси шва обеспечивает необходимую скорость сварки и качественное формирование шва. Скорость этого движения зависит от силы тока, диаметра электрода, скорости его плавления, вида шва и других факторов. При отсутствии поперечных движений электрода получается узкий шов (ниточный валик) шириной примерно 1,5 диаметра электрода. Такие швы применяют при сварке тонких листов, наложении первого (корневого) слоя многослойного шва, сварке способом опирания и т.д.

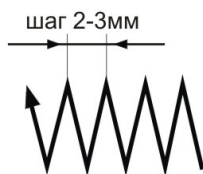
Колебательное перемещение электрода (3) поперек оси шва для прогрева кромок и получения требуемых ширины шва и глубины проплавления. Позволяет за один проход получать шов шириной до 4 диаметров электрода. Поперечные движения можно исключить при сварке тонких листов или при прохождении первого (корневого) шва многослойной сварки.

Виды колебательных (поперечных) движений конца электрода

Прямые по ломанной линии (зигзагообразные)

«Полумесяцем вперёд»

«Полумесяцем назад»

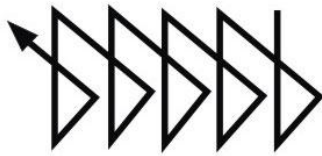


Прямые зигзагообразные движения применяют для получения наплавленных валиков при сварке встык без скоса кромок в нижнем положении и если нет вероятности прожечь деталь.

Применяют для стыковых швов со скосом кромок и для угловых швов с катетом менее 6 мм, выполняемых в любом положении электродами диаметром до 4 мм.

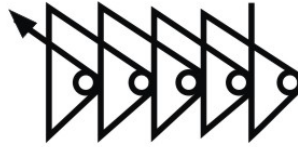
Используют для сварки в нижнем положении, а также для вертикальных и потолочных швов с выпуклой наружной поверхностью.

«Треугольником»



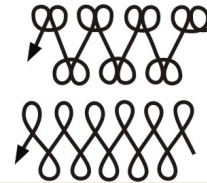
Применяют для угловых швов с катетом более 6 мм и стыковых швов со скосом кромок в любом пространственном положении. Дает хороший провар корня шва.

«Треугольником» с задержкой электрода в корке шва



Применяют для сварки толстостенных конструкций с гарантированным проплавлением корневого участка шва.

Петлеобразные



Используют для усиленного прогревания кромок шва, особенно при сварке высоколегированных сталей. Электрод задерживают на краях, чтобы не было прожога в центре шва или вытекания металла при сварке вертикальных швов.

ДЕМОНТАЖ И УТИЛИЗАЦИЯ

- Сварочное оборудование в основном состоит из стали, пластмассы и цветных металлов и должно утилизироваться согласно действующим нормам в области защиты окружающей среды.

Изделия под торговой маркой «КЕДР» постоянно совершенствуются и улучшаются.

Поэтому технические характеристики и дизайн могут меняться без предварительного уведомления. Приносим Вам наши глубочайшие извинения за возможные причиненные этим неудобства.

Данное руководство поставляется в комплекте с аппаратом и должно сопровождать его при продаже и эксплуатации.

Информация, содержащаяся в данной публикации являлась верной на момент поступления в печать.

В данном руководстве возможны неточности. Пожалуйста, свяжитесь с нами при их обнаружении.

Руководство по эксплуатации издано 14 мая 2015 года.